

# Pulsar Pro

## Technical Datasheet

### General Specifications

Product	Pulsar Pro
Model	PUP3
Color	Matte Black
Cable length	18ft / 25ft
Cable EVC Connector	SAE J1772
Dimensions	7.8" x 7.9" x 3.9" (w/o cable)
Weight	4.4 lbs without cable
Operating temperature	-22°F to 104°F
Storage temperature	-40°F to 158°F
Environmental rating	Indoor & Outdoor: NEMA Type 4 per UL 50E
Mounting	Backplate included

### Electrical Specifications

Charging power (rated current)	9.6 kW (40A) / 11.5 kW (48A)
Rated Voltage (AC± 10%)	208/240V (Level 2) 60Hz
Configurable current	Hardware current selector : 6A to rated current Software configuration: 6A to rated current EMS dynamically adjusted - optional
Wiring options	Hardwired NEMA 14-50 (Only 40A model)

### Energy Management

Current adjustment	HW Current selector / Software / EMS
Dynamic Load Balancing	Power Boost / Power Sharing / Dynamic Power Sharing <sup>[1]</sup>
Solar integration	Eco-Smart supported <sup>[1]</sup>
Schedule planning	Yes

<sup>[1]</sup> May require power meter accessory

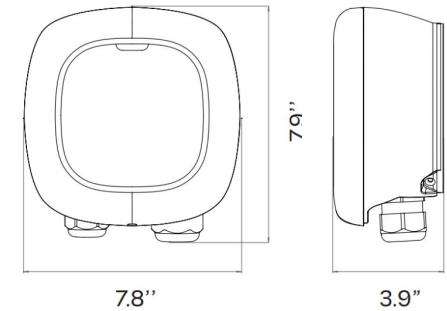
### User Interface & Communications

Connectivity	Bluetooth / WiFi / RFID
Interface	APP / MyWallbox PORTAL
HMI	LED Halo RGB
ISO-15118	Supported by hardware
User Control	Play / Pause / Lock / Schedules
Permission management	User / Admin / Super Admin
Authentication	RFID (MIFARE CLASSIC / DESFIRE / ULTRALIGHT), myWallbox app
OCCP	1.6j

### Regulation and Safety

Electrical safety	UL Certification (NRTL) UL 2594 - UL 2231
EMC	FCC part 15 Class B, CAN ICES-003B / NMB-003B
Current fault safety	Integrated CCID20 (Charge current interruption device 20mA) + Ground monitoring, according to UL 2231
Energy Star® certification	Yes

### Dimensions



### Part number structure

A	Model	PUP3	Pulsar Pro
B	Cable	U	25ft
		0	18ft
C	EVC	1	Type 1
D	Power	5	9.6 kW
		6	11.5 kW
E	Version	C	Hardwired
		N	NEMA 14-50P
F	Custom	XX	Custom
G	Color	2	Black

# Pulsar Pro

## Fiche technique

### Spécifications générales

Produit	Pulsar Pro
Modèle	PUP3
Couleur	Noir mat
Longueur du câble	18ft / 25ft
Connecteur de câble EVC	SAE J1772
Dimensions	7.8" x 7.9" x 3.9" (avec/sans câble)
Poids	4.4 lbs sans câble
Température de fonctionnement	De -22°F à 104°F
Température de stockage	De -40°F à 158°F
Qualification environnementale	Intérieur et extérieur : NEMA Type 4 selon UL 50E
Montage	Plaque arrière incluse

### Spécifications électriques

Puissance de charge (courant nominal)	9.6 kW (40A) / 11.5 kW (48A)
Tension nominale (AC± 10%)	208/240V (niveau 2) 60Hz
Courant configurable	Sélecteur de courant matériel : 6A au courant nominal Configuration logicielle : 6A au courant nominal EMS à réglage dynamique - en option
Options de câblage	Câblage NEMA 14-50 (modèle 40A uniquement)

### Gestion de l'énergie

Réglage actuel	Sélecteur de courant HW / Logiciel / EMS
Équilibrage dynamique de la charge	Power Boost / Power Sharing / Dynamic Power Sharing <sup>[1]</sup>
Intégration solaire	Eco-Smart supporté <sup>[1]</sup>
Planification des horaires	Oui

<sup>[1]</sup> Puede requerir un accesorio medidor de potencia

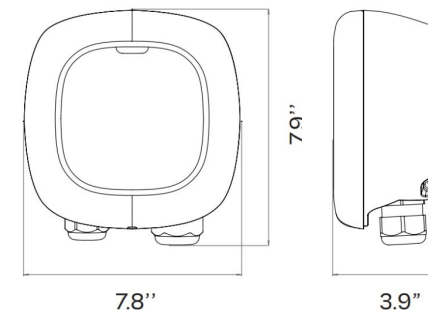
### Interface utilisateur et communications

Connectivité	Bluetooth / WiFi / RFID
Interface	myWallbox App / myWallbox Portail
HMI	Halo LED RGB
ISO-15118	Supporté par le matériel
Contrôle de l'utilisateur	Lecture / Pause / Verrouillage / Horaires
Gestion des autorisations	Utilisateur / Admin / Super Admin
Authentification	RFID (MIFARE CLASSIC / DESFIRE / ULTRALIGHT), myWallbox app
OCCP	1.6j

### Réglementation et sécurité

Electrical safety	UL Certification (NRTL) UL 2594 - UL 2231
EMC	FCC partie 15 Classe B, CAN ICES-003B / NMB-003B
Sécurité contre les défauts de courant	CCID20 intégré (dispositif d'interruption du courant de charge 20mA) + surveillance de la terre, conformément à UL 2231
Certification Energy Star®	Oui

### Dimensions



### Structure des numéros de pièces

A	Modèle	PUP3	Pulsar Pro
B	Câble	U	25ft
		0	18ft
C	EVC	1	Type 1
D	Puissance	5	9.6 kW
		6	11.5 kW
E	Version	C	Câblé
		N	NEMA 14-50P
F	Sur mesure	XX	Sur mesure
G	Couleur	2	Noir

# Pulsar Pro

## Ficha técnica

### General Specifications

Producto	Pulsar Pro
Modelo	PUP3
Color	Negro mate
Longitud del cable	18ft / 25ft
Cable Conector EVC	SAE J1772
Dimensiones	7.8" x 7.9" x 3.9" (sin/con cable)
Peso	4,4 lbs sin cable
Temperatura de funcionamiento	-22°F a 104°F
Temperatura de almacenamiento	-40°F a 158°F
Calificación medioambiental	Interior y exterior: NEMA Tipo 4 según UL 50E
Montaje	Placa posterior incluida

### Especificaciones eléctricas

Potencia de carga (corriente nominal)	9.6 kW (40A) / 11.5 kW (48A)
Tensión nominal (AC± 10%)	208/240V (Nivel 2) 60Hz
Corriente configurable	Selector de corriente por hardware: de 6 A a corriente nominal Configuración software: 6A a corriente nominal EMS ajustado dinámicamente - opcional
Opciones de cableado	Cableado NEMA 14-50 (Sólo modelo 40A)

### Gestión de la energía

Ajuste actual	HW Selector de corriente / Software / EMS
Equilibrio dinámico de la carga	Power Boost / Power Sharing / Dynamic Power Sharing <sup>[1]</sup>
Integración solar	Eco-Smart apoyado [1]
Planificación de horarios	Sí

[1] Puede requerir un accesorio medidor de potencia

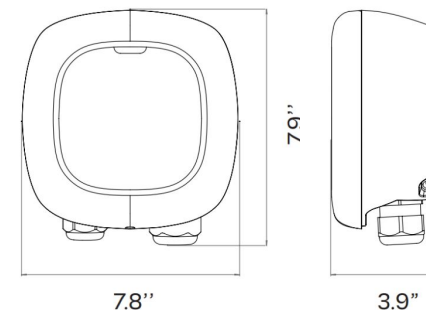
### Interfaz de usuario y comunicaciones

Conectividad	Bluetooth / WiFi / RFID
Interfaz	myWallbox App / myWallbox Portal
HMI	LED Halo RGB
ISO-15118	Compatible con hardware
Control de usuarios	Reproducir / Pausa / Bloquear / Horarios
Gestión de permisos	User / Admin / Super Admin
Autenticación	RFID (MIFARE CLASSIC / DESFIRE / ULTRALIGHT), myWallbox app
OCCP	1.6j

### Reglamentación y seguridad

Seguridad eléctrica	Certificación UL (NRTL) UL 2594 - UL 2231
EMC	FCC parte 15 Clase B, CAN ICES-003B / NMB-003B
Seguridad contra fallos de corriente	CCID20 integrado (Dispositivo de interrupción de corriente de carga 20 mA) + Control de tierra, según UL 2231
Certificación Energy Star®	Sí

### Dimensiones



### Estructura del número de pieza

A	Modelo	PUP3	Pulsar Pro
B	Cable	U	25ft
		0	18ft
C	EVC	1	Tipo 1
D	Potencia	5	9.6 kW
		6	11.5 kW
E	Versión	C	Cableado
		N	NEMA 14-50P
F	A medida	XX	A medida
G	Color	2	Negro