

PULSAR PLUS AMÉRIQUE DU NORD

Fiche technique

Spécifications générales

Modèle	Pulsar Plus
Couleur	Noir mat
Longueur du câble	7,62 m (25 pi)
Protocole de charge	SAE J1772
Dimensions	19,81 m x 20 cm x 9,90cm (7,8 po x 7,9 po x 3,9 po) (sans câble)
Poids	2 kg (4,4 lbs) (sans câble)
Température de fonctionnement	-30° C à 40° C (-22° F à 104° F)
Température de stockage	-40° C à 70° C (-40° F à 158° F)
Sécurité électrique	UL 2594, UL 2231
Conformité aux normes EMC	CAN ICES-003B / NMB-003B Classe B, partie 15 de la FCC

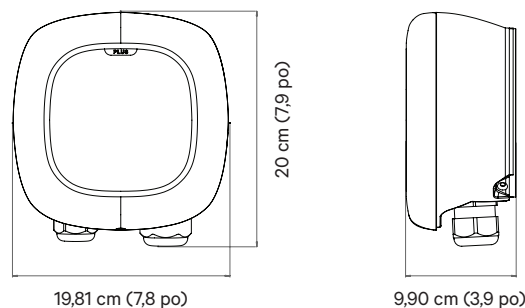
Interface utilisateur et communications

Connectivité	Wi-Fi, Bluetooth
Identification de l'utilisateur	Application Wallbox et portail
Interface utilisateur	Application Wallbox et portail
Informations sur l'état du chargeur	Halo RGB LED, Application Wallbox et portail
Fonctionnalités incluses	Static Load Management
OCPP	1.6j

Spécifications électriques

	Modèle 40A	Modèle 48A
Puissance de sortie nominale	9,6 kW	11,5 kW
Courant nominal	40A	48A
Câble-connecteur	NEMA 14-50 ou Câblé	Câblé
Courant nominal AC $\pm 10\%$	240 / 208 V (Niveau 2), 60 Hz	
Câble-connecteur	SAE J1772 Type 1	
Courant de charge configurable	de 6 A à courant nominal	
Protection aux fautes de courant	CCID20 intégré (dispositif d'interruption du courant de charge à 20mA) + circuit de surveillance de la terre, conformément à la norme UL 2231	
Cote environnementale	Installations intérieure et extérieure NEMA Norme UL 50E Type 4	

Dimensions



Code articles / références

A B C D E F G

Wallbox Chargers S.L.

SN: 123456 | UID: abcdefgh | 08/2020 | Made in Spain

PN: PUP1-U-1-5-N-002-X
22°F to 104°F (-30°C to 40°C)

Enclosure Type 3R
Input/Output:
208/240VAC, 60Hz, 48A

UL US LISTED

	Code	Définition
A Modèle	PUP1	Pulsar Plus Amérique du Nord
B Câble	U	7,62 m (25 pi)
C EVC	1	Type 1
D Puissance	5	9,6 kW
	6	11,5 kW
E Version	C	Câble métallique
	N	NEMA 14-50P
F Personnalisation	002	Noir mat
G Révision X	X	Révision X