

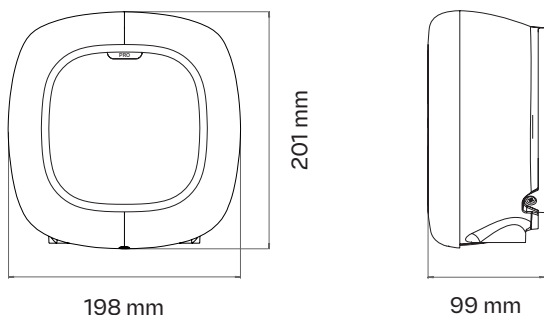
Tekniskt datablad

Allmänna specifikationer

| | |
|-----------------------------|---|
| Modell | Pulsar Pro |
| Färg | Svart/Grå |
| Kabellängd | 5 m/7 m |
| Laddningsläge (IEC 61851-1) | Läge 3 |
| Mått | 198 x 201 x 99 mm |
| Vikt | 1,3 kg (utan kabel) |
| Drifttemperatur | -30 °C till 50 °C |
| Förvaringstemperatur | -40 °C till 70 °C |
| Standarder | CE-, UKCA-, EAC- och RCM-märkning. IEC 61851-1, IEC 61851-21-2, IEC 62196, BS 7671, IEC 60364. RED-direktivet 2014/53/EU och RoHS-direktivet 2011/65/EU |
| Cybersäkerhet | Sabotagedetektering, säker uppdatering, säker start, säker lagring och krypterad kommunikation |

Överensstämmer med Storbritanniens bestämmelserna om smart laddning ¹⁾

Mått



¹⁾ Endast Storbritannien.

²⁾ Enligt lokala bestämmelser.

³⁾ Kräver ytterligare en mätare.

⁴⁾ 22kW laddare begränsad till 11kW under installationen.

Elektriska specifikationer

| | | | |
|--|---|----------------------------|--------------|
| Laddningseffekt | 7,4 kW | 11 kW⁽⁴⁾ | 22 kW |
| Märkspänning AC ± 10 % | 230 V | 400 V | 400 V |
| Märkström | 32 A (1P) | 16 A (3P) | 32 A (3P) |
| Kontakt (IEC 62196) | Typ 2 | | |
| Kabeltjocklek | Upp till 13 mm ² | | |
| Konfigurerbar ström | Från 6 A till märkström | | |
| Märkfrekvens | 50 Hz / 60 Hz | | |
| Skyddsklassning | IP55 / IK10 | | |
| Överslagskategori | CAT III | | |
| Detektering av restström | DC 6 mA | | |
| Intern mätare | Klass A ekvivalent (Fel ≤ 2 %). Fabriksinställd. | | |
| Övriga skyddsanordningar | Extern shunt (tillval) (Bryter kretsen) | | |
| Extern RCCB krävs före lokala föreskrifter | Typ B eller Typ EV | | |

Kommunikation och användargränssnitt

| | |
|-------------------------------------|--|
| Anslutning | 4G, Wi-Fi, Bluetooth |
| Användaridentifiering | myWallbox-app och portal, RFID |
| Användargränssnitt | myWallbox-app och portal |
| Gränssnitt för extern kommunikation | OCPP, API för partner och SDK |
| Laddarens statusinformation | Halo RGB LED, myWallbox-app och portal |
| Funktioner som ingår | Scheman, Statistik, låsa/låsa upp/ autolåsa, fjärrkontroll för laddare, Användarhantering, Betala per månad, Betala per laddning, Power Sharing |
| Extra funktioner | Power Boost, Dynamic Power Sharing, Eco-Smart, Extern MID |

HW-kompatibla funktioner NFC

Artikelnummerstruktur

C E
A B D F

Wall Box Chargers S.L.U. Made in Spain
 Paseo Castellana, 95-PLT 28, 28046 Madrid, Spain 2023-06
SN: 123456 **UID: ABCDEFGH**

PN: PPR1-X-X-X-XXX REV X Pulsar Pro
 Input/Output: 230/400VAC, 50/60Hz, 32A, XP+N+PE
 Outdoor use IP55, IK10
 IEC 61439-7
 -30°C to 50°C

| | Kod | Definition |
|-------------------------|------|---|
| A Modell | PPR1 | Pulsar Pro |
| B Kabel | 0 | 5 m |
| | M | 7 m |
| C Kontakt | 2 | Typ 2 |
| D Ström | 2 | 7,4 kW |
| | 4 | 22 kW |
| E Produktversion | K | Detektering av restström (DC 6 mA) + 4G + RFID |
| | T | Detektering av restström (DC 6 mA) + jordningsskydd + 4G + RFID |
| F Anpassad | XXX | Färger |