

# Wallbox eM4 Twin

## Extender+ met laadstopcontacten

### 22 kW

De Wallbox eM4 Twin conform Duits ijkrecht is de toekomstbestendige laadoplossing op maat voor bedrijven, woningbouw en huisvesting, parkeergarages en particuliere huishoudens. Aan de ABL type 2-laadstopcontacten kunnen 2 voertuigen tegelijkertijd opladen. Aangesloten laadkabels kunnen via de app permanent worden ver-/ontgrendeld.

### Eenvoudige installatie en bediening

De kabeldoorvoer is flexibel ontworpen. 1 persoon kan de Wallbox eenvoudig en in korte tijd installeren. Met de ABL Configuration App voor Android en iOS wordt de configuratie snel en probleemloos uitgevoerd. De intuïtieve user interface van de Wallbox eM4 Twin maakt een eenvoudige bediening mogelijk door visuele en akoestische feedback.

### Oplossing op maat

De Wallbox eM4 Twin is verkrijgbaar als Controller-variant met geïntegreerde communicatie- en besturingsunit. De Extender-variant maakt de economische uitbreiding mogelijk met additionele oplaadpunten via LAN of WLAN voor een groepsinstallatie. Als alternatief kunnen zowel de Controller- als de Extender-variant zelfstandig worden gebruikt. De statische loadbalancing van een Controller-Extender-groepsinstallatie kan met behulp van de optionele ABL Energy Meter met dynamische loadbalancing worden uitgebreid.

### Kwaliteit en veiligheid

Het robuuste design en de hoogwaardige afwerking beschermen de Wallbox eM4 Twin tegen externe invloeden. Door de standaarduitrusting met FI type A en DC-foutstroomdetectie is de Wallbox aansluitklaar vooraf geïnstalleerd. Alle Wallboxen van ABL zijn 'Made in Germany' en bieden de hoogste veiligheidsstandaard.



Productnummer 100000320

### Overige productvoordelen



Backend-/OCPP-verbinding via Controller+



Groepsinstallaties tot maximaal 30 oplaadpunten, schaalbaar tot een laadcluster met maximaal 100 oplaadpunten



Gestandaardiseerde interfaces voor de integratie in externe systemen via OCPP Smart Charging (via Controller+) of Modbus TCP



Energiemeter conform MID



Opladen conform Duits ijkrecht



Plug & Charge ready (ISO15118)



IP55 en IK10

## Algemene informatie

Product	eM4 Twin
Productnummer	100000320
EAN-nummer	4011721194196
Statistische goederencode	85371091
Verpakkingseenheid (VPE)	1 stuk(s)
Verpakking (afmetingen H x B x D)	581 x 503 x 230 mm
Inhoud van de levering	Wallbox, gedrukte gebruiksaanwijzing, gedrukte handleiding 'Wallbox eM4 – Informationen zum eichrechtskonformen Laden für Anwender', 2 sleutels, montageset

## Ingang / stroomaansluiting

Netaansluiting	Voedingskabel met kabeldoorsnede tot max. 10 mm <sup>2</sup> resp. kabeldoorsnede ≤ 25 mm
Nominale spanning	230 / 400 V (3-fasen)
Nominale stroom	32 A
Nominale frequentie	50 Hz
Voorzekering	32 A (vereist, klant is verantwoordelijk), C-karakteristiek aanbevolen
Aansluiting	Directe aansluiting op het aansluitblok

## Uitgang / aansluiting voertuig

Aansluittechniek	Twee laadstopcontacten type 2 met vergrendeling conform IEC 62196-2
Uitgangsspanning	230 / 400 V
Maximale laadstroom	32 A
Maximaal laadvermogen (3-fase)	2 x 11 kW of 1 x 22 kW
Maximaal laadvermogen (1-fase)	2 x 3,7 kW of 1 x 7,4 kW

## Beveiliging / inbouwcomponenten

RCCB	Aardlekschakelaar, type A, 30 mA
DC-foutstroomdetectie	Elektronisch, $I_{\Delta n \text{ d.c.}} \geq 6 \text{ mA}$
Energiemeter	Conform MID
Lastschakelaar	Magneetschakelaar, 4-polig, 40 A
Welding Detection	Laden is niet mogelijk als contactor is gelast
Overstroombeveiliging	Geïntegreerd in firmware, uitschakeling bij 120 % na 10 seconden
Temperatuurbewaking	Intern, vermindering van de laadstroom resp. uitschakeling

## Communicatie / interfaces

Weergave (operationele toestand)	Led
Autorisatie	RFID, QR-code of smartphone-app
Communicatie EV	Conform IEC 61851-1, mode 3
Communicatie Controller/Extender	LAN, WLAN
Communicatie backend	Via de controller
Ondersteunde protocollen voor externe systemen	OCPP 1.5 + 1.6, OCPP Smart Charging (via Controller), Modbus TCP
Load shedding / extern vrijgavecontact	Potentiaalvrij contact conform VDE-AR-N 4100

## Normen / richtlijnen

IEC 61851-1
IEC 61439-7 ACSEV
volgens MessEV Module B
VDE-AR-N 4100

## Bedrijfsomstandigheden

Omgevingstemperatuur opslag	-30 tot 75°C
Omgevingstemperatuur tijdens bedrijf	-25 tot 40°C
Relatieve luchtvochtigheid	5 tot 95%, niet-condenserend
Beschermingsklasse	I
Overspanningscategorie	III
Vervuilingsgraad	3
Beschermingsgraad behuizing	IP55
Schokbestendigheid	IK10
Maximale montagehoogte	≤ 2.000 m NHN
Vermogensverlies	7 W

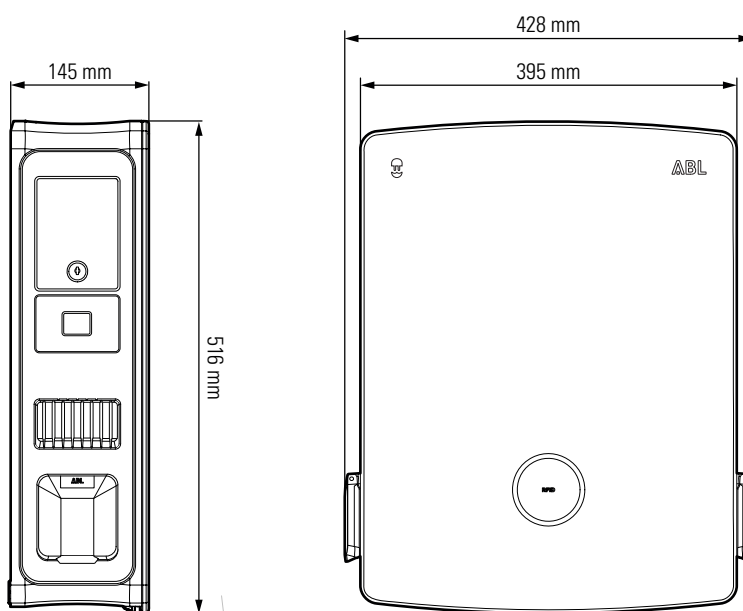
## Behuizing

Bouwtype	Wandbehuizing
Bevestigingsmethode	Wandmontage via montagerail en montageset
Materiaal (behuizing / kap)	Kunststof
Kleur (behuizing / kap)	Zwart (vergelijkbaar met RAL 9011 / RAL 9017)
Vergrendeling	Twee geïntegreerde kantelsloten
Afmetingen (H × B × D)	516 × 428 × 145 mm (B: 395 mm zonder uitstekende delen)
Gewicht (netto)	Ca. 10,5 kg

## Optionele toebehoren

Zuil POLEM4 Twin	100000192
Zuil POLE Slim	Meer informatie vindt u in de datasheets.
ABL Energy Meter	100000193
Weerbestendig dak	WPR36
Kabelhouder met stekkerhouder	CABHOLD
Individueel slot (verschillende sluitplannen)	100000214, [...], 100000230

## Maattekening



Wijzigingen voorbehouden: Alle prestatiekenmerken, specificaties en andere informatie kunnen zonder voorafgaande kennisgeving worden gewijzigd.

Revisiestatus WBX\_100000320\_NL\_a, 02/24

Wall Box Chargers S.L.U. • Carrer del Foc, 68 • 08038 Barcelona • Spain • [www.wallbox.com](http://www.wallbox.com)