

# Wallbox eM4 Twin

## Extender con tomas de carga con obturador 22 kW

El Wallbox eM4 Twin es la solución de recarga a medida y preparada para el futuro para empresas, el sector de viviendas, aparcamientos de varios pisos y hogares. Dos vehículos pueden cargar simultáneamente en las tomas de carga ABL tipo 2 con obturador. Los cables de carga conectados pueden bloquearse/desbloquearse permanentemente a través de la aplicación.

### Instalación y manejo sencillos

La entrada de cables tiene un diseño flexible. 1 persona puede instalar el Wallbox fácilmente y en poco tiempo. La configuración es rápida y sencilla con la aplicación ABL Configuration para Android e iOS. La interfaz de usuario intuitiva del Wallbox eM4 Twin permite un manejo sencillo gracias a las indicaciones visuales y acústicas.

### Solución a medida

El Wallbox eM4 Twin está disponible en versión de Controller con módulo de comunicación y control integrado. La variante Extender permite la ampliación económica a puntos de carga adicionales a través de LAN o WLAN para formar una instalación de grupo. Como alternativa, tanto la versión de Controller como la de Extender pueden funcionar de forma independiente. La gestión estática de la carga de una instalación de grupo Controller-Extender puede ampliarse opcionalmente para incluir la gestión dinámica de la carga con el producto accesorio ABL Energy Meter.

### Calidad y seguridad

Su diseño robusto y su fabricación de alta calidad protegen el Wallbox eM4 Twin de las influencias externas. El Wallbox está preinstalado y listo para la conexión gracias al equipamiento de serie con interruptor diferencial tipo A y dispositivo de detección de corriente CC. Todos los Wallboxes de ABL son "Made in Germany" y ofrecen los más altos niveles de seguridad.



Número de producto 100000318

### Más beneficios del productos



Conexión backend/OCPP a través del Controller



Instalaciones de grupo con hasta 30 puntos de carga, escalables a un clúster de carga con hasta 100 puntos de carga



Interfaces normalizadas para la integración en sistemas externos mediante OCPP Smart Charging (a través del Controller) o Modbus TCP



Contador de energía conforme a MID



Listo para enchufar y cargar (ISO15118)



IP55 y IK10

## Generales

Fabricado	eM4 Twin
Número de producto	100000318
Número EAN	4011721194219
Número estadístico de mercancías	85371091
Unidad de embalaje (UE)	1 unidad
Embalaje (dimensiones Al × An × P)	581 × 503 × 230 mm
Alcance de suministro	Wallbox, manual de instrucciones impreso, 2 llaves, juego de montaje

## Entrada / conexión eléctrica

Alimentación de red	Cable de alimentación con sección de cable de hasta máx. 10 mm <sup>2</sup> o diámetro de cable ≤ 25 mm
Tensión nominal	230 / 400 V (trifásico)
Corriente nominal	32 A
Frecuencia nominal	50 Hz
Fusible de reserva	32 A (exigido a cargo del propietario), característica C recomendada
Conexión	Conexión directa al bloque de terminales

## Salida / conexión de vehículo

Tecnología de conexión	Dos tomas de carga tipo 2 con obturador y bloqueo según IEC 62196-2
Tensión de salida	230 / 400 V
Corriente de carga máxima	32 A
Capacidad de carga máxima (trifásica)	2 × 11 kW o 1 × 22 kW
Capacidad de carga máxima (monofásica)	2 × 3,7 kW o 1 × 7,4 kW

## Protección / instalaciones

RCCB	Interruptor de protección FI, tipo A, 30 mA
Dispositivo de detección de corriente CC	Electrónico, $I_{\Delta n \text{ d.c.}} \geq 6 \text{ mA}$
Contador de energía	Conforme a MID
Interruptor de carga	Contactador de instalación, 4 polos, 40 A
Detección de soldadura	No es posible cargar cuando el contactor está soldado
Protección contra sobrecorrientes	Integrada en firmware, desconexión al 120 % tras 10 segundos
Control de temperatura	Interno, reducción de la corriente de carga o desconexión

## Comunicación / interfaces

Indicador (estado de funcionamiento)	LED
Autorización	RFID, código QR o aplicación para smartphone
Comunicación VE	Conforme a IEC 61851-1, modo 3
Comunicación Controller/Extender	LAN, WLAN
Comunicación backend	A través del Controller
Protocolos soportados para sistemas externos	OCPP 1.5 + 1.6, OCPP Smart Charging (a través del Controller), Modbus TCP
Desconexión de carga / contacto habilitante externo	Contacto libre según VDE-AR-N 4100

## Normas / directivas

IEC 61851-1
IEC 61439-7 ACSEV
VDE-AR-N 4100

## Condiciones laborales

Temperatura ambiente almacenamiento	-30 hasta 75°C
Temperatura ambiente operación	-25 hasta 40°C
Humedad relativa	5 a 95%, no condensada
Clase de protección	I
Categoría de sobretensión	III
Grado de contaminación	3
Tipo de protección de carcasa	IP55
Resistencia a los choques	IK10
Altura de construcción máxima	≤ 2.000 m NHN
Disipación	7 W

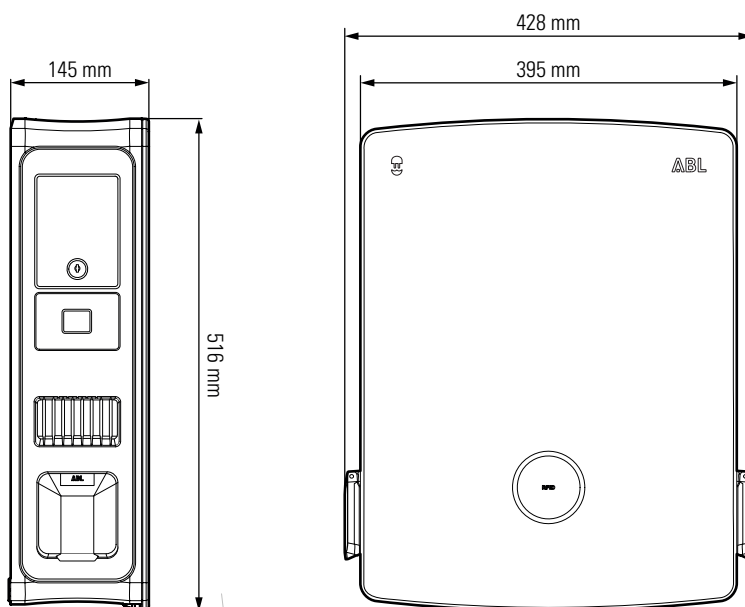
## Carcasa

Tipo de construcción	Carcasa de pared
Modo de fijación	Fijación en la pared a través de un riel de montaje y un juego de montaje
Material (carcasa / panel)	Plástico
Color (carcasa / panel)	Negro (similar a RAL 9011 / RAL 9017)
Bloqueo	Dos cerraduras de levas integradas
Dimensiones (Al × An × P)	516 × 428 × 145 mm (An: 395 mm sin salientes)
Peso (neto)	Aprox. 10,5 kg

### Accesorios opcionales

Pedestal POLEM4 Twin	100000192
Pedestal POLE Slim	Encontrará más información en las fichas técnicas.
ABL Energy Meter	100000193
Techo de protección contra la intemperie	WPR36
Soporte de cables con soporte de enchufe de carga	CABHOLD
Cerradura individual (diferentes circuitos de cierre)	100000214, [...], 100000230

### Dibujo acotado



Reservado el derecho de modificaciones. Todas las características, especificaciones y demás información están sujetas a cambios sin previo aviso.

Estado de revisión WBX\_100000318\_ES\_a, 03/24

Wall Box Chargers S.L.U. • Carrer del Foc, 68 • 08038 Barcelona • Spain • www.wallbox.com