

Pulsar Pro

Fiche technique

Spécifications générales

Produit	Pulsar Pro
Modèle	PUP3
Couleur	Noir mat
Longueur du câble	18ft / 25ft
Connecteur de câble EVC	SAE J1772
Dimensions	7.8" x 7.9" x 3.9" (avec/sans câble)
Poids	4.4 lbs sans câble
Température de fonctionnement	De -22°F à 104°F
Température de stockage	De -40°F à 158°F
Qualification environnementale	Intérieur et extérieur : NEMA Type 4 selon UL 50E
Montage	Plaque arrière incluse

Spécifications électriques

Puissance de charge (courant nominal)	9.6 kW (40A) / 11.5 kW (48A)
Tension nominale (AC± 10%)	208/240V (niveau 2) 60Hz
Courant configurable	Sélecteur de courant matériel : 16A au courant nominal Configuration logicielle : 6A au courant nominal EMS à réglage dynamique - en option
Options de câblage	Câblage NEMA 14-50 (modèle 40A uniquement)

Gestion de l'énergie

Réglage actuel	Sélecteur de courant HW / Logiciel / EMS
Équilibrage dynamique de la charge	Power Boost / Power Sharing / Dynamic Power Sharing ^[1]
Intégration solaire	Eco-Smart supporté ^[2]
Planification des horaires	Oui

[1] Peut nécessiter un compteur d'énergie

[2] Eco-Smart et Power Sharing ne sont pas compatibles

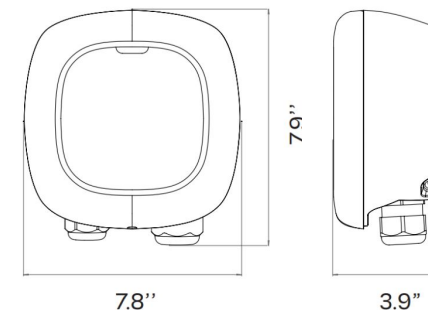
Interface utilisateur et communications

Connectivité	Bluetooth / Wi-Fi
Interface	myWallbox app / myWallbox Portail
HMI	Halo LED RGB
ISO-15118	Supporté par le matériel
Contrôle de l'utilisateur	Pause / Verrouillage / Charges programmées 24/7
Gestion des autorisations	Utilisateur / Admin / Super Admin
Authentification	RFID - myWallbox app
OCPP	1.6j

Réglementation et sécurité

Electrical safety	UL Certification (NRTL) UL 2594 - UL 2231
EMC	FCC partie 15 Classe B, CAN ICES-003B / NMB-003B
Sécurité contre les défauts de courant	CCID20 intégré (dispositif d'interruption du courant de charge 20mA) + surveillance de la terre, conformément à UL 2231
Certification Energy Star®	Oui

Dimensions



Structure des numéros de pièces

A	Modèle	PUP3	Pulsar Pro
B	Câble	U	25ft
		0	18ft
C	EVC	1	Type 1
D	Puissance	5	9.6 kW
		6	11.5 kW
E	Version	C	Câblé
		N	NEMA 14-50P
F	Sur mesure	XX	Sur mesure
G	Couleur	2	Noir