

Pulsar Pro

Ficha técnica

General Specifications

Producto	Pulsar Pro
Modelo	PUP3
Color	Negro mate
Longitud del cable	18ft / 25ft
Cable Conector EVC	SAE J1772
Dimensiones	7.8" x 7.9" x 3.9" (sin/con cable)
Peso	4,4 lbs sin cable
Temperatura de funcionamiento	-22°F a 104°F
Temperatura de almacenamiento	-40°F a 158°F
Calificación medioambiental	Interior y exterior: NEMA Tipo 4 según UL 50E
Montaje	Placa posterior incluida

Especificaciones eléctricas

Potencia de carga (corriente nominal)	9.6 kW (40A) / 11.5 kW (48A)
Tensión nominal (AC± 10%)	208/240V (Nivel 2) 60Hz
Corriente configurable	Selector de corriente por hardware: de 16A a corriente nominal Configuración software: 6A a corriente nominal EMS ajustado dinámicamente - opcional
Opciones de cableado	Cableado NEMA 14-50 (Sólo modelo 40A)

Gestión de la energía

Ajuste actual	HW Selector de corriente / Software / EMS
Equilibrio dinámico de la carga	Power Boost / Power Sharing / Dynamic Power Sharing ^[1]
Integración solar	Eco-Smart apoyado [2]
Planificación de horarios	Sí

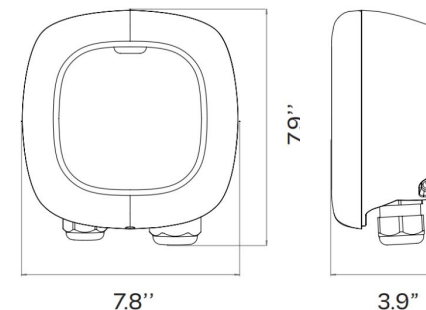
Interfaz de usuario y comunicaciones

Conectividad	Bluetooth / Wi-Fi
Interfaz	myWallbox app / myWallbox Portal
HMI	LED Halo RGB
ISO-15118	Compatible con hardware
Control de usuarios	Pausa / Bloquear / Cargas programadas 24/7
Gestión de permisos	User / Admin / Super Admin
Autenticación	RFID - myWallbox app
Ocpp	1.6j

Reglamentación y seguridad

Seguridad eléctrica	Certificación UL (NRTL) UL 2594 - UL 2231
EMC	FCC parte 15 Clase B, CAN ICES-003B / NMB-003B
Seguridad contra fallos de corriente	CCID20 integrado (Dispositivo de interrupción de corriente de carga 20 mA) + Control de tierra, según UL 2231
Certificación Energy Star®	Sí

Dimensiones



Estructura del número de pieza

A	Modelo	PUP3	Pulsar Pro
B	Cable	U	25ft
		0	18ft
C	EVC	1	Tipo 1
D	Potencia	5	9.6 kW
		6	11.5 kW
E	Versión	C	Cableado
		N	NEMA 14-50P
F	A medida	XX	A medida
G	Color	2	Negro

[1] Puede requerir un accesorio medidor de potencia

[2] Eco-Smart y Power Sharing no son compatibles