

PULSAR PLUS JAPAN

技術データシート

一般仕様

モデル	Pulsar Plus Japan
色	マットブラック
ケーブル長	5.5 m
充電プロトコル	SAE J1772
寸法	7.8" x 7.9" x 3.9" (ケーブル含まず)
重量	4.4ポンド(約2 kg)(ケーブル含まず)
動作温度	-22°Fから104°F (-30°Cから40°C)
保管温度	-40°Fから158°F -40°Cから70°C
電氣的安全性	UL 2594, UL 2231
EMCコンプライアンス	FCCパート15クラスB、CAN ICES-003B / NMB-003B

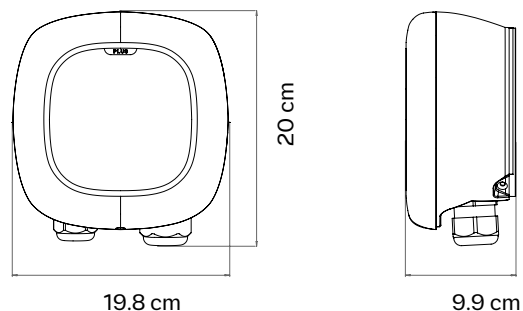
ユーザーインターフェースと通信

接続	Wi-Fi, Bluetooth
ユーザー識別	myWallboxアプリ&ポータル
ユーザーインターフェース	myWallboxアプリ&ポータル
充電器状態情報	Halo RGB LED myWallboxアプリ&ポータル
搭載機能	電力共有

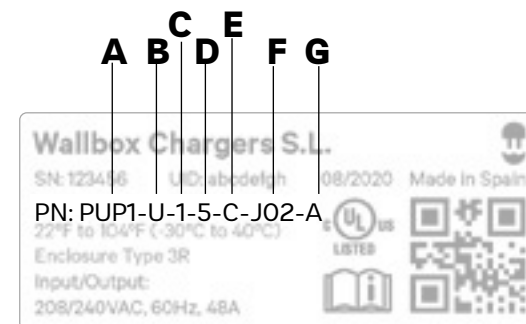
電気仕様

40Aモデル	
充電電力	8 kW
定格電流	40 A
接続タイプ	または結線接続
定格電圧AC ± 10%	200 V (レベル2)、50/60 Hz
コネクタタイプ	SAE J1772 Type 1
構成可能電流	6Aから定格電流まで
環境格付け	屋内および屋外設置 NEMA Type 4 per UL 50E
漏電遮断器	体型 CCID 20, UL-223102 準拠

寸法



部品番号の構造



	コード	定義
A モデル	PUP1	Pulsar Plus Japan
B ケーブル	U	5.5 m
C EVC	1	タイプ1
D 出力	5	8 kW
E バージョン	C	結線接続+ OCPP
F カスタム	J02	マットブラック
G 改訂	X	改訂X