

PULSAR PRO

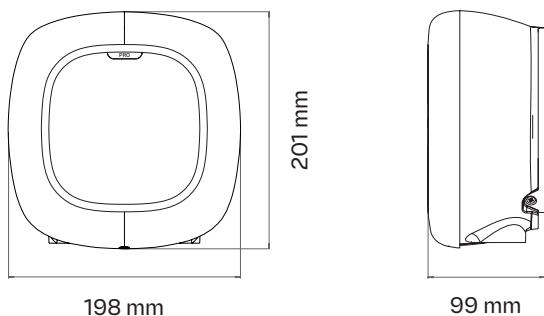
Teknisk dataark

Generelle spesifikasjoner

Modell	Pulsar Pro
Farge	Svart/grå
Kabellengde	5 m/7 m
Lademodus (IEC 61851-1)	Modus 3
Dimensjoner	198 x 201 x 99 mm
Vekt	1,3 kg (uten kabel)
Driftstemperatur	-30 °C til 50 °C
Lagringstemperatur	-40 °C til 70 °C
Standarder	CE, UKCA, EAC og RCM Mark. IEC 61851-1, IEC 61851-21-2, IEC 62196, BS 7671, IEC 60364. RED-direktiv 2014/53/EU og RoHS-direktiv 2011/65/EU
Cyber-sikkerhet	Sabotasjedeteksjon, sikker oppdatering, sikker oppstart, sikker lagring og kryptert kommunikasjon

I samsvar med Storbritannias forskrifter om smartlading ^[1]

Dimensjoner



^[1] Gjelder kun Storbritannia

^[2] I henhold til lokal forskrift

^[3] Krev en ekstra måler

^[4] 22 kW lader begrenset til 11 kW under installasjon

Elektriske spesifikasjoner

Ladestrøm	7,4 kW	11 kW^[4]	22 kW
Nominell spenning AC ± 10 %	230 V	400 V	400 V
Nominell strøm	32 A (1P)	16 A (3P)	32 A (3P)
Koblingstype (IEC 62196)	Type 2		
Kabelbredde	Opptil 13 mm ²		
Konfigurerbar strøm	Fra 6 A til nominell strøm		
Nominell frekvens	50 Hz / 60 Hz		
Beskyttelsesrating	IP55 / IK10		
Overspenningskategori	CAT III		
Reststrømdeteksjon	DC 6 mA		
RCD	RCD Type A er obligatorisk ^[2]		
Intern måling	Klasse A-ekvivalent (Feil ≤ 2 %). Fabrikkalibrert.		
Tilleggsbeskyttelse	Valgfri ekstern shunt (sammensveising avbrytes)		

Kommunikasjon & brukergrensesnitt

Tilkobling	4G, Wi-Fi, Bluetooth
Brukeridentifisering	myWallbox-app & -portal, RFID
Brukergrensesnitt	myWallbox-app og -portal
Brukergrensesnitt for eksternkommunikasjon	OCPP, partner API og SDK
Informasjon om laderstatus	Halo RGB LED, myWallbox App & Portal
Inkluderte funksjoner	Tidsplaner, statistikk, lås/lås opp/ autolås, fjernkontroll for lader, brukeradministrasjon, betal per måned, betal per lading, Power Sharing*
Valgfrie funksjoner	Power Boost*, Dynamic Power Sharing*, Eco-Smart*, ekstern MID
HW-klare funksjoner	NFC

www.wallbox.com

sales@wallbox.com

V-1.0 06/2023

Delenummerstruktur

Wall Box Chargers S.L.U. Made in Spain

Paseo Castellana, 95-PLT 28, 28046 Madrid, Spain 2023-06

SN: 123456 **UID: ABCDEFGH**

PN: PPR1-X-X-X-XXX REV X Pulsar Pro
Input/Output: 230/400VAC, 50/60Hz, 32A, XP+N+PE
Outdoor use IP55, IK10
IEC 61439-7
-30°C to 50°C

	Kode	Definisjon
A Modell	PPR1	Pulsar Pro
B Kabel	O	5 m
	M	7 m
C Kontakt	2	Type 2
D Power	2	7,4 kW
	4	22 kW
E Produktversjon	K	Reststrømdeteksjon (DC 6 mA) +4G + RFID
	T	Reststrømdeteksjon (DC 6 mA) + jordingsbeskyttelse + 4G + RFID
F Tilpasset	XXX	Farger

wallbox