

# גיליון נתונים טכניים

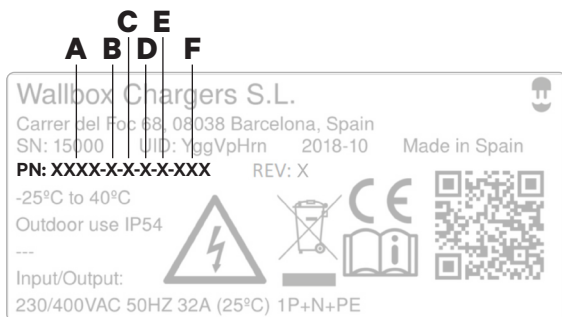
## מפרט כללי

דגם	Quasar
אורך הכבל	5 מ'
סוג המחבר	CHAdeMO
ממדי יחידה מרכזית	150x350x350 מ"מ
משקל נקי	20 ק"ג
ממדי אריזה	470x495x420 מ"מ <sup>[1]</sup>
משקל אריזה	25 ק"ג <sup>[1]</sup>
טמפרטורת פעולה	-25°C עד 40°C
טמפרטורת אחסון	-40°C עד 70°C
סימון CE	IEC61851-1 - IEC61851-23
קודי רשת <sup>[2]</sup>	NTS: 2020, EN50549-1 (ספרד), G99 (צרפת), VFR 2019 (בריטניה) VDE-AR-N 4105 (גרמניה)

## מפרט חשמלי

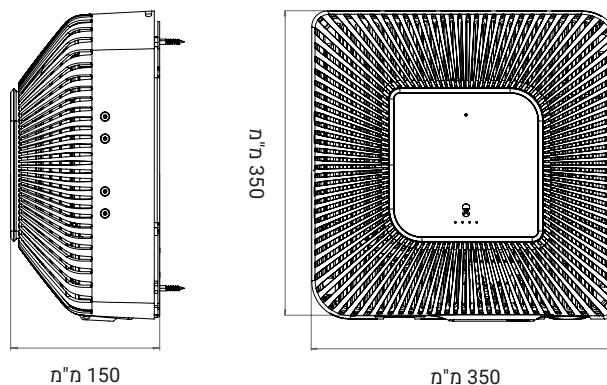
מתח מקסימלי (טעינה)	7.4 kW <sup>[3]</sup>
מתח מקסימלי (פריקה)	7.2 kW
רוחב הכבל	10 X 5 מ"מ
זרם חילופין מקסימלי	זרם הניתן להגדרה מ-6 A ל-32 A
תדר מדורג	50 Hz
מתח זרם חילופין	230 V ± 10%
טווח מתח זרם ישר	150 V - 500 V
דירוג ההגנה	IP54 / IK08
קטגוריית נחשול זרם	CATII

## מבנה מספר חלק



הגדרה	קוד	דגם
זרם ישר סטנדרטי	Quasar	QSX1
כבל	5 מ'	0
מחבר	CHAdeMO	J
מתח חשמלי	4.6 kW	1
	7.4 kW	2
תכונה נוספת	זיהוי בתדר רדיו (RFID)	4
התאמה	שחור	002

## ממדים



## ממשק משתמש ותקשורת

חיבוריות	Wi-Fi, אתרנט <sup>[4]</sup> , בלוטות <sup>[4]</sup>
זיהוי משתמש	זיהוי בתדר רדיו (RFID), זיהוי פנים, אפליקציית myWallbox
ממשק משתמש	זיהוי מחוות, אפליקציית myWallbox
מידע על סטטוס המטען	מסך צבע, לד אדום-ירוק-כחול (RGB)
תכונות אופציונליות	Power Boost

<sup>[1]</sup> כפוף לשינויים.  
<sup>[2]</sup> רשימת קודי הרשת התואמים עשויה להתרחב.  
<sup>[3]</sup> תלוי בתקנות הספציפיות של המדינה.  
<sup>[4]</sup> 10 מנהביט לשנייה.  
<sup>[5]</sup> אופציונלי.