

גיליון נתונים טכניים

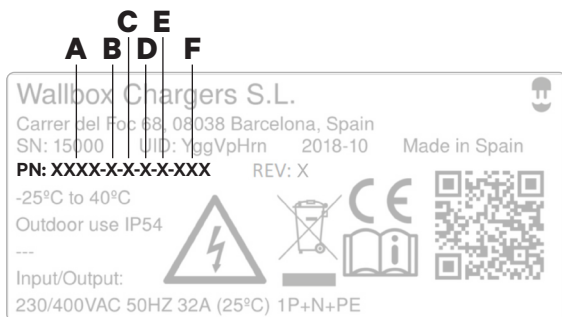
מפרט כללי

דגם	Quasar
אורך הכבל	5 מ'
סוג המחבר	CHAdeMO
ממדי יחידה מרכזית	150x350x350 מ"מ
משקל נקי	20 ק"ג
ממדי אריזה	470x495x420 מ"מ ^[1]
משקל אריזה	25 ק"ג ^[1]
טמפרטורת פעולה	-25 °C עד 40 °C
טמפרטורת אחסון	-40 °C עד 70 °C
סימון CE	IEC61851-1 - IEC61851-23
קודי רשת ^[2]	NTS: 2020, EN50549-1 (ספרד), G99 (צרפת), VFR 2019 (בריטניה) VDE-AR-N 4105 (גרמניה)

מפרט חשמלי

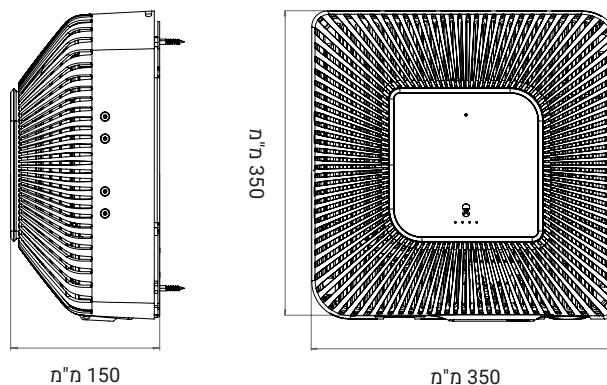
מתח מקסימלי (טעינה)	7.4 kW ^[3]
מתח מקסימלי (פריקה)	7.2 kW
רוחב הכבל	10 X 5 מ"מ
זרם חילופין מקסימלי	זרם הניתן להגדרה מ-A ל-32 A
תדר מדורג	50 Hz
מתח זרם חילופין	230 V ± 10%
טווח מתח זרם ישר	150 V - 500 V
דירוג ההגנה	IP54 / IK08
קטגוריית נחשול זרם	CATII

מבנה מספר חלק



הגדרה	קוד	דגם
זרם ישר סטנדרטי	Quasar	QSX1
כבל	5 מ'	0
מחבר	CHAdeMO	J
מתח חשמלי	4.6 kW	1
	7.4 kW	2
תכונה נוספת	זיהוי בתדר רדיו (RFID)	4
התאמה	שחור	002

ממדים



ממשק משתמש ותקשורת

חיבורי	Wi-Fi, אתרנט ^[4] , בלוטות ^[4] ;
	חיבור 3G/4G ^[5]
זיהוי משתמש	זיהוי בתדר רדיו (RFID), זיהוי פנים, אפליקציית myWallbox
ממשק משתמש	זיהוי מחוות, אפליקציית myWallbox
מידע על סטטוס המטען	מסך צבע, לד אדום-ירוק-כחול (RGB)

[1] כפוף לשינויים.
[2] רשימת קודי הרשת התואמים עשויה להתרחב.
[3] תלוי בתקנות הספציפיות של המדינה.
[4] 10 מגהביט לשנייה.
[5] אופציונלי.