

# PULSAR

## Fișă tehnică

### Specificații generale

Model	Pulsar
Culoare	Alb sau negru
Lungimea cablului	5 m (7 m opțional) <sup>[1]</sup>
Mod încărcare (IEC 61851-1)	Mod 3
Dimensiuni	166x163x82 mm (fără cablu)
Greutate	1 kg (fără cablu)
Temperatura de funcționare	-25 °C până la 40 °C
Temperatura de depozitare	-40 °C până la 70 °C
Standarde	Marcaj CE (LVD 2014/35/UE, EMCD 2014/30/UE) IEC 61851-1, IEC 61851-22, IEC 62196-2

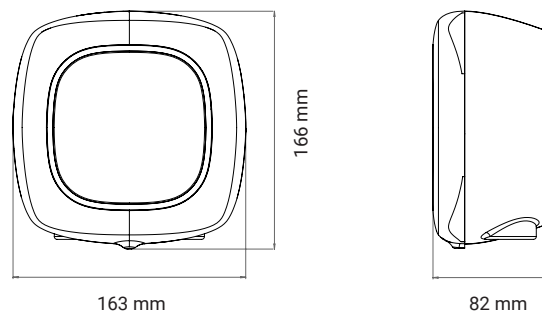
### Interfață pentru utilizator și comunicații

Conectivitate	Bluetooth
Identificarea utilizatorului	Aplicația myWallbox
Interfață pentru utilizator	Portalul și aplicația myWallbox
Informații privind starea încărcătorului	Halo RGB LED, aplicația myWallbox
Caracteristici incluse	Power Sharing Smart (numai secundar)

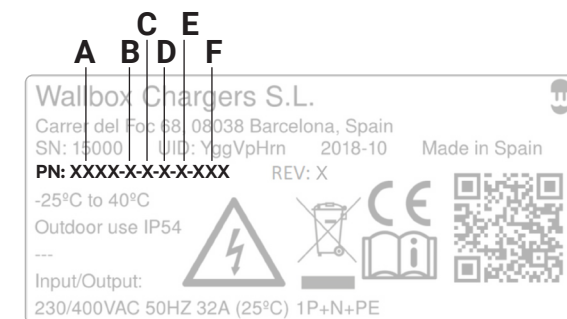
### Specificații electrice

Putere de încărcare	7,4 kW	11 kW	22 kW
Tensiune nominală c.a. ± 10%	230 V	400 V	400 V
Curent nominal	32 A (monofazat)	16 A (trifazat)	32 A (trifazat)
Tip conector (IEC 62196-2)	Tip 1 / Tip 2	Tip 2	Tip 2
Lățimea cablului	5x 6 mm <sup>2</sup>		
Curent configurabil	de la 6 A până la curentul nominal		
Frecvență nominală	50 Hz / 60 Hz		
Grad de protecție	IP54 / IK08		
Categorie de supratensiune	CAT III		
Înterupător de curent rezidual	Înterupător de curent rezidual extern necesar <sup>[2]</sup>		

### Dimensiuni



### Structura numerelor de reper al pieselor



	Cod	Definiție
<b>A</b> Model	WBPL	Pulsar
<b>B</b> Cablu	0	5 m
	M	7 m
<b>C</b> Conector	1	Tip 1
	2	Tip 2
<b>D</b> Putere	2	7,4 kW
	3	11 kW
	4	22 kW
<b>E</b> Caracteristică suplimentară	0	Standard
<b>F</b> Personalizat	XX1	Alb
	XX2	Negru

[1] Disponibil numai pentru încărcătoare de Tip 2, trifazate, de 32 A.

[2] Tip A sau Tip B, în conformitate cu reglementările locale.