

## Φύλλο τεχνικών δεδομένων

## Γενικές προδιαγραφές

Μοντέλο	Pulsar Plus
Χρώμα	Λευκό ή μαύρο
Μήκος καλωδίου	5 m (προαιρετικά 7 m) <sup>[1]</sup>
Λειτουργία φόρτισης (IEC 61851-1)	Λειτουργία 3
Διαστάσεις	166 x 163 x 82 mm (χωρίς το καλώδιο)
Βάρος	1 kg (χωρίς το καλώδιο)
Θερμοκρασία λειτουργίας	-25 °C έως 40 °C
Θερμοκρασία αποθήκευσης	-40 °C έως 70 °C
Πρότυπα	Σήμανση CE (Οδηγία Χαμηλής Τάσης 2014/35/EE και Οδηγία Ηλεκτρομαγνητικής Συμβατότητας 2014/30/EE) IEC 61851-1, IEC 61851-22, IEC 62196-2, BS 7671:2018 <sup>[2]</sup>

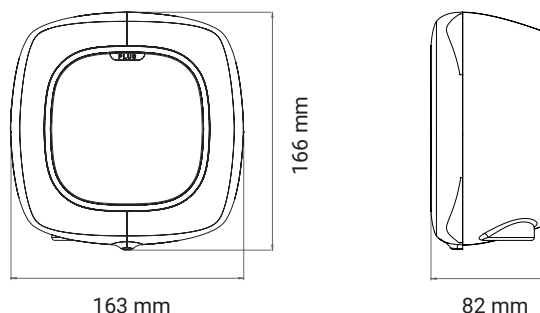
## Περιβάλλον χρήστη &amp; επικοινωνίες

Συνδεσιμότητα	Wi-Fi, Bluetooth
Αναγνώριση χρήστη	Εφαρμογή & πύλη myWallbox
Περιβάλλον χρήστη	Εφαρμογή & πύλη myWallbox <sup>[6]</sup>
Πληροφορίες κατάστασης φορτιστή	Λυχνία LED Halo RGB, Εφαρμογή & πύλη myWallbox
Συμπεριλαμβανόμενα χαρακτηριστικά	Power Sharing Smart
Προαιρετικά χαρακτηριστικά	Ενίσχυση ισχύος, Δυναμική κοινή χρήση ενέργειας

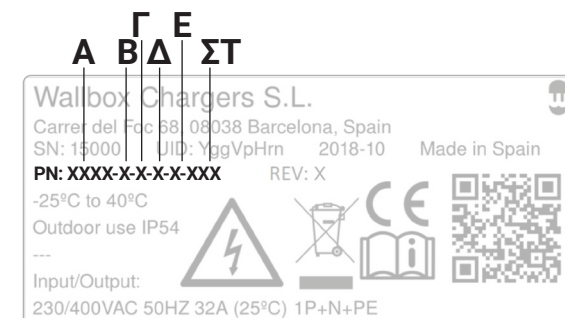
## Ηλεκτρικές προδιαγραφές

Ισχύς φόρτισης	7,4 kW	11 kW	22 kW
Ονομαστική τάση εναλλασσόμενου ρεύματος ± 10%	230 V	400 V	400 V
Ονομαστικό ρεύμα	32 A (1P)	16 A (3P)	32 A (3P)
Τύπος βύσματος (IEC 62196-2)	Τύπος 1 / Τύπος 2	Τύπος 2	Τύπος 2
Πλάτος καλωδίου	έως 3x 10 mm <sup>2</sup>	έως 5x 10 mm <sup>2</sup>	έως 5x 10 mm <sup>2</sup>
Προστασία γείωσης <sup>[3]</sup>	Σύμφωνα με τις απαιτήσεις BS 7671:2018		
Ρυθμιζόμενο ρεύμα	από 6 A σε ονομαστικό ρεύμα		
Ονομαστική συχνότητα	50 Hz / 60 Hz		
Διαβάθμιση προστασίας	IP54 / IK08		
Κατηγορία υπέρτασης	CAT III		
Εντοπισμός παραμένουστος ρεύματος	ΣΡ 6 mA <sup>[4]</sup>		
Διακόπτης κυκλώματος παραμένουστος ρεύματος	Απαιτείται εξωτερικός διακόπτης κυκλώματος παραμένουστος ρεύματος <sup>[5]</sup>		

## Διαστάσεις



## Δομή αριθμού εξαρτήματος



## Κωδικός Ορισμός

<b>A</b>	Μοντέλο	PLP1	Pulsar Plus
<b>B</b>	Καλώδιο	0	5 m
		1Γ	7 m
<b>Γ</b>	Βύσμα	1	Τύπος 1
		2	Τύπος 2
<b>Δ</b>	Ισχύς	2	7,4 kW
		3	11 kW
		4	22 kW
<b>E</b>	Πρόσθετο χαρακτηριστικό	9	Εντοπισμός παραμένουστος ρεύματος (ΣΡ 6 mA)
		ΣΤ	Εντοπισμός παραμένουστος ρεύματος (ΣΡ 6 mA) + Προστασία γείωσης
<b>ΣΤ</b>	Προσαρμογή	XX1	Λευκό
		XX2	Μαύρο

[1] Διατίθεται μόνο για βύσματα τύπου 2.

[2] Μόνο για φορτιστές 7,4 kW

[3] Μόνο για φορτιστές που πωλούνται στο Ηνωμένο Βασίλειο.

[4] Το εσωτερικό RDC-DD πληροί τα χαρακτηριστικά του χρόνου επενέργειας διακοπής σύμφωνα με το IEC 62955.

[5] Τύπου A ή τύπου B ανάλογα με τους τοπικούς κανονισμούς.

[6] Συμβατό με OCPP.