

COPPER SB

Fiche technique

Spécifications générales

Modèle	Copper SB
Couleur	Noir
Mode de charge (CEI 61851-1)	Mode 3
Dimensions	260 x 192 x 113 mm
Poids	2 kg
Température de fonctionnement	- 25 °C à 40 °C
Température de stockage	- 40 °C à 70 °C
Normes	Marquage CE (LVD 2014/35/EU, EMC 2014/30/EU) CEI 61851-1, CEI 61851-22, CEI 62196-2

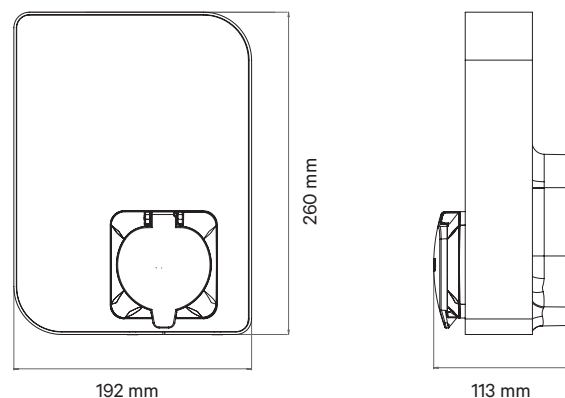
Interface utilisateur et communications

Connectivité	Wi-Fi, Ethernet, Bluetooth
Identification de l'utilisateur	RFID, myWallbox App et myWallbox Portal
Interface utilisateur	myWallbox App et myWallbox Portal ^[3]
Informations sur le statut du chargeur	LED RVB, myWallbox App et myWallbox Portal
Fonctions incluses	Power Sharing Smart
Fonctions en option	Connectivité 3G/4G, Power Boost

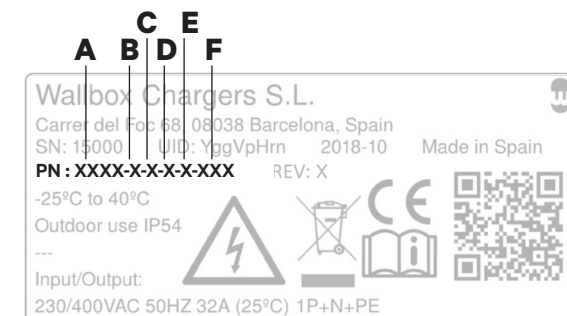
Spécifications électriques

Puissance de charge	11 kW	22 kW
Tension nominale CA ± 10 %	400 V	400 V
Courant nominal	16 A (3P)	32 A (3P)
Type de connecteur (CEI 62196-2)	Prise de type 2 (obturateur en option)	
Largeur du câble	Jusqu'à 5 x 10 mm ²	
Courant configurable	de 6 A au courant nominal	
Fréquence nominale	50 Hz / 60 Hz	
Indice de protection	IP54 / IK08	
Catégorie de surtension	CAT III	
Détection de courant résiduel	CC 6 mA ^[1]	
RCCB	Disjoncteur différentiel externe requis ^[2]	

Dimensions



Structure du numéro de pièce



	Code	Définition
A Modèle	CPB1	Copper SB
B Câble	S	Prise
	W	Prise avec obturateur
C Connecteur	2	Type 2
D Puissance	3	11 kW
	4	22 kW
E Fonction supplémentaire	8	RFID + fuite de courant continu
F Personnalisé	XX2	Noir

[1] Le dispositif interne de détection à courant différentiel résiduel continu (RDC-DD) est conforme au temps de déclenchement de la norme CEI 62955.

[2] Type A ou Type B selon les réglementations locales.

[3] Compatible OCPP.