

# COPPER SB

## Teknisk Datablad

### Generelle spesifikasjoner

Modell	Copper SB
Farge	Svart
Lademodus (IEC 61851-1)	Modus 3
Dimensjoner	260 x 192 x 113 mm
Vekt	2 kg
Driftstemperatur	-25 °C til 40 °C
Oppbevaringstemperatur	-40 °C til 70 °C
Standarder	CE-merke (LVD 2014/35/EU, EMC 2014/30/EU) IEC 61851-1, IEC 61851-22, IEC 62196-2

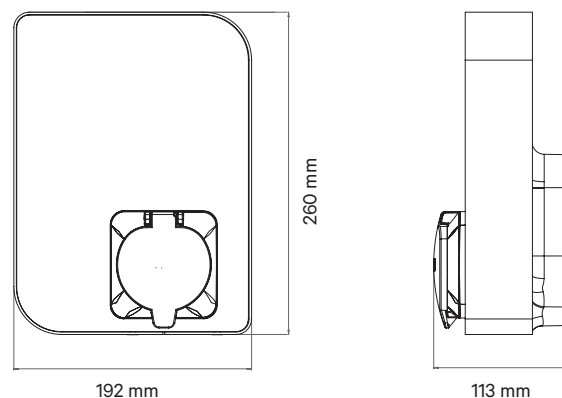
### Brukergrensesnitt og kommunikasjon

Tilkobling	Wi-Fi, Ethernet, Bluetooth
Brukeridentifisering	RFID, myWallbox-app og -portal
Brukergrensesnitt	myWallbox-app og -portal <sup>[3]</sup>
Informasjon om laderstatus	RGB LED, myWallbox-app og -portal
Inkluderte funksjoner	Smart strømdeling
Tilleggsfunksjoner	3G/4G tilkobling, kraftforsterkning

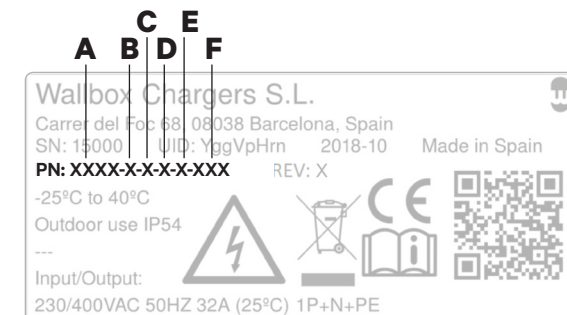
### Elektriske spesifikasjoner

Ladestrøm	<b>11 kW</b>	<b>22 kW</b>
Nominell spenning AC ± 10 %	400 V	400 V
Nominell strøm	16 A (3P)	32 A (3P)
Tilkoblingstype (IEC 62196-2)	Type 2 stikkontakt (lukker valgfri)	
Kabelbredde	opptil 5 x 10 mm <sup>2</sup>	
Konfigurerbar strøm	fra 6 A til nominell strøm	
Nominell frekvens	50 Hz / 60 Hz	
Beskyttelsesvurdering	IP54 / IK08	
Spenningskategori	KAT III	
Reststrømdeteksjon	DC 6 mA <sup>[1]</sup>	
RCCB	Ekstern RCCB kreves <sup>[2]</sup>	

### Dimensjoner



### Delenummerstruktur



	Kode	Definisjon
<b>A</b> Modell	CPB1	Copper SB
<b>B</b> Kabel	S	Stikkontakt
	W	Kontakt med lukkerør
<b>C</b> Tilkobling	2	Type 2
<b>D</b> Strøm	3	11 kW
	4	22 kW
<b>E</b> Tilleggsfunksjon	8	RFID pluss likestrømslekkasje
<b>F</b> Tilpasset	XX2	Svart

[1] Intern RDC-DD oppfyller brytingstidskrav i henhold til IEC 62955.

[2] Type A eller Type B i henhold til lokale reguleringer.

[3] OCPP-kompatibel.