

# COPPER SB

## Tekninen esite

### Yleiset ominaisuudet

Malli	Copper SB
Väri	Musta
Lataustila (IEC 61851-1)	Mode 3
Mitat	260 x 192 x 113 mm
Paino	2 kg
Käyttölämpötila	-25 – 40 °C
Säilytyslämpötila	-40 – 70 °C
Standardit	CE-merkki (LVD 2014/35/EU, EMCD 2014/30/EU) IEC 61851-1, IEC 61851-22, IEC 62196-2

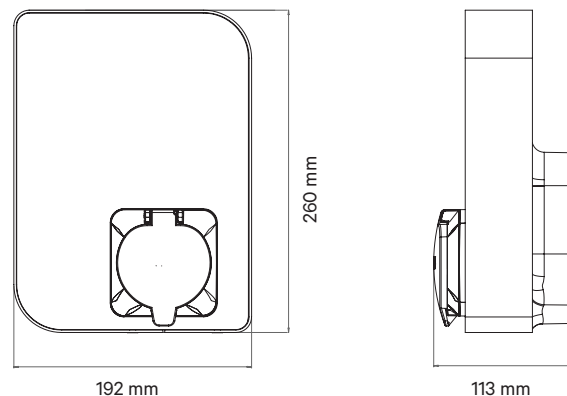
### Käyttöliittymä ja tietoliikenne

Yhteydet	Wi-Fi, Ethernet, Bluetooth
Käyttäjän tunnistus	RFID, myWallbox App & Portal
Käyttöliittymä	myWallbox App & Portal [3]
Laturin tilatiedot	RGB LED-valo, myWallbox App & Portal
Laitteen ominaisuudet	Power Sharing Smart
Valinnaiset ominaisuudet	3G/4G-yhteys, Power Boost

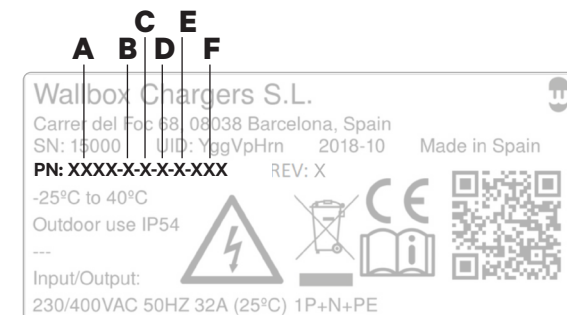
### Sähkötekniset ominaisuudet

Latausteho	<b>11 kW</b>	<b>22 kW</b>
Nimellisjännite AC $\pm 10$ %	400 V	400 V
Nimellisvirta	16 A (3P)	32 A (3P)
Liittimen tyyppi (IEC 62196-2)	Tyyppin 2 pistorasia (luukku valinnainen)	
Kaapelin leveys	enintään 5 x 10 mm <sup>2</sup>	
Konfiguroitava virta	6 A:sta nimellisvirtaan	
Nimellistaajuus	50 Hz / 60 Hz	
Kotelointiluokka	IP54 / IK08	
Ylijänniteluokka	CAT III	
Jännösvirran tunnistus	DC 6 mA <sup>[1]</sup>	
Vikavirtasuojakytkin	Ulkoinen vikavirtasuojakytkin tarvitaan <sup>[2]</sup>	

### Mitat



### Osanumeroiden rakenne



	Koodi	Määrittys
<b>A</b> Malli	CPB1	Copper SB
<b>B</b> Kaapeli	S W	Pistorasia Luukullinen pistorasia
<b>C</b> Liitin	2	Tyyppi 2
<b>D</b> Virta	3 4	11 kW 22 kW
<b>E</b> Lisäominaisuus	8	RFID + DC vuoto
<b>F</b> Mukautus	XX2	Musta

[1] Sisäisen RDC-CC:n katkaisuaikaominaisuudet ovat IEC 62955:n mukaiset.

[2] Tyyppi A tai tyyppi B paikallisten määräysten mukaisesti.

[3] OCPP-yhteensopiva