

# COPPER SB

## Technisch gegevensblad

### Algemene specificaties

Model	Copper SB
Kleur	Zwart
Laadmodus (IEC 61851-1)	Modus 3
Afmetingen	260 x 192 x 113 mm
Gewicht	2 kg
Bedrijfstemperatuur	-25 °C tot 40 °C
Opslagtemperatuur	-40 °C tot 70 °C
Normen	CE-markering (LVD 2014/35/EU, EMC 2014/30/EU) IEC 61851-1, IEC 61851-22, IEC 62196-2

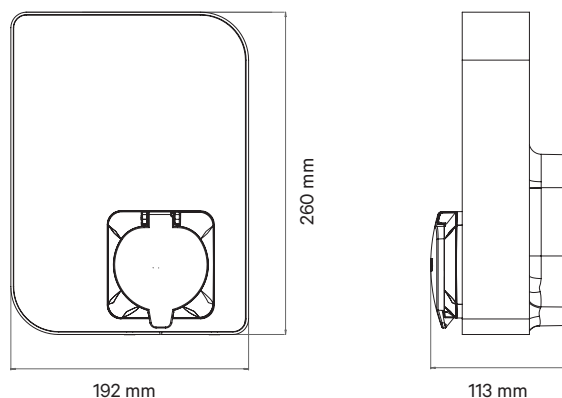
### Gebruikersinterface en communicatie

Connectiviteit	Wifi, Ethernet, Bluetooth
Gebruikersidentificatie	RFID, myWallbox-app en -portal
Gebruikersinterface	myWallbox-app en -portal <sup>[3]</sup>
Laderstatusinformatie	RGB-led, myWallbox-app en -portal
Beschikbare functies	Power Sharing Smart
Optionele functies	3G/4G-connectiviteit, Power Boost

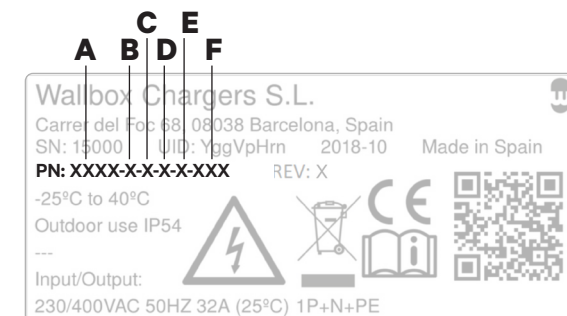
### Elektrische specificaties

Laadvermogen	<b>11 kW</b>	<b>22 kW</b>
Nominale wisselspanning ±10%	400 V	400 V
Nominale stroom	16 A (3P)	32 A (3P)
Connectortype (IEC 62196-2)	Type 2 stopcontact (afsluiter optioneel)	
Kabelbreedte	tot 5 x 10 mm <sup>2</sup>	
Configureerbare stroom	van 6 A tot nominale stroom	
Nominale frequentie	50 Hz/60 Hz	
Beschermingsgraad	IP54/IK08	
Piekstroomcategorie	CAT III	
Reststroomdetectie	6 mA DC <sup>[1]</sup>	
RCCB	Externe aardlekschakelaar verplicht <sup>[2]</sup>	

### Afmetingen



### Structuur onderdeelnummer



	Code	Definitie
<b>A</b> Model	CPB1	Copper SB
<b>B</b> Kabel	S	Stopcontact
	W	Stopcontact met afsluiter
<b>C</b> Connector	2	Type 2
<b>D</b> Stroom	3	11 kW
	4	22 kW
<b>E</b> Extra functie	8	RFID + DC-lekstroom
<b>F</b> Aangepast	XX2	Zwart

[1] Interne DC-reststroomdetector voldoet aan uitschakeltijd karakteristieken conform IEC 62955.

[2] Type A of Type B, conform lokale regelgeving.

[3] OCPP-compatibel.