

COPPER SB

Tæknilegt gagnablað

Almennar upplýsingar

Tegund	Copper SB
Litur	Svart
Hleðslustilling (IEC 61851-1)	Stilling 3
Mál	260x192x113 mm
Þyngd	2 kg
Notkunarhitastig	-25 °C til 40 °C
Geymsluhitastig	-40 °C til 70 °C
Staðlar	CE-merki (LVD 2014/35/EU, EMCD 2014/30/EU) IEC 61851-1, IEC 61851-22, IEC 62196-2

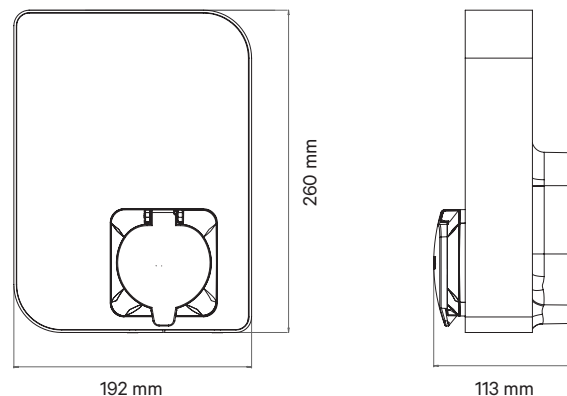
Notandaviðmót og samskipti

Tenging	Wi-Fi, Ethernet, Bluetooth
Notandagreining	RFID, myWallbox smáforrit og gátt
Notandaviðmót	myWallbox smáforrit og gátt ^[3]
Stöðuupplýsingar hleðslutækis	RGB LED, myWallbox smáforrit og gátt
Innfaldir eiginleikar	Power Sharing Smart
Valkvæmir eiginleikar	3G/4G tenging, Power Boost

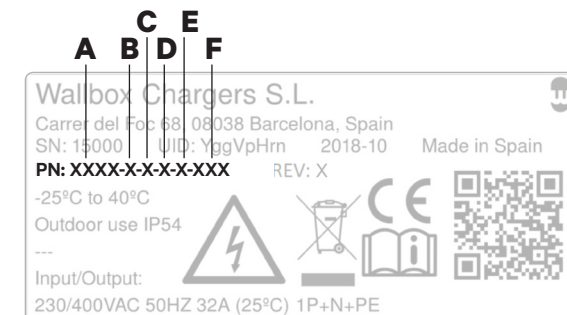
Rafmagnsupplýsingar

Hleðsluorka	11 kW	22 kW
Málspenna AC ± 10%	400 V	400 V
Málstraumur	16 A (3P)	32 A (3P)
Tengilstegund (IEC 62196-2)	Innstunga Tegund 2 (lok valkvætt)	
Þykkt snúru	að 5x10 mm ²	
Stillanlegur straumur	frá 6 A í málstraum	
Máltíðni	50 Hz / 60 Hz	
Verndarflokkur	IP54 / IK08	
Straumhnykksflokkur	CAT III	
Straumleifarskynjun	DC 6 mA ^[1]	
Lekaliði	Ytri lekaliði áskilinn ^[2]	

Mál



Uppsetning hlutanúmera



	Kóði	Skilgreining
A Tegund	CPB1	Copper SB
B Snúra	S	Innstunga
	W	Innstunga með loki
C Tenging	2	Tegund 2
D Orka	3	11 kW
	4	22 kW
E Viðbótareiginleiki	8	RFID + jafnstraumsleiki
F Sérniðin	XX2	Svart

[1] Innri RDC-DD uppfyllir eiginleika útleysingartíma samkvæmt IEC 62955.

[2] Tegund A eða tegund B samkvæmt staðbundnum reglum.

[3] OCPP samþýðanlegt.