

COPPER SB

Scheda tecnica

Specifiche generali

Modello	Copper SB
Colore	Nero
Modalità di ricarica (IEC 61851-1)	Modalità 3
Dimensioni	260 x 192 x 113 mm
Peso	2 kg
Temperatura di funzionamento	da -25 °C a 40 °C
Temperatura di conservazione	da -40 °C a 70 °C
Standard	Marchio CE (LVD 2014/35/UE, EMC 2014/30/UE) IEC 61851-1, IEC 61851-22, IEC 62196-2

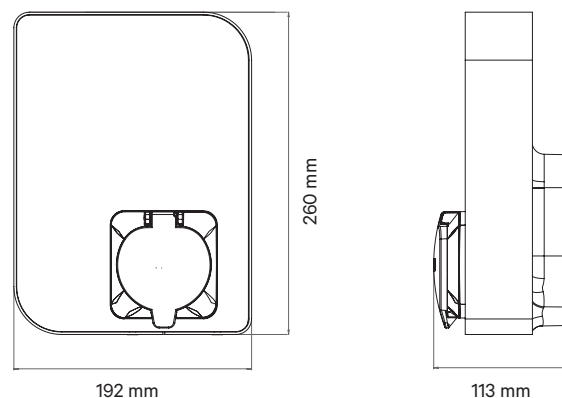
Interfaccia utente e comunicazioni

Collegamento	Wi-Fi, Ethernet, Bluetooth
Identificazione utente	RFID, app e portale myWallbox
Interfaccia utente	App e portale myWallbox ^[3]
Informazioni sullo stato del caricatore	LED RGB, app e portale myWallbox
Funzionalità incluse	Power Sharing Smart
Caratteristiche opzionali	Connettività 3G/4G, Power Boost

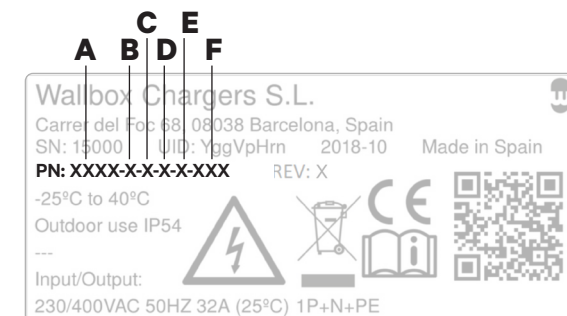
Specifiche elettriche

Potenza di ricarica	11 kW	22 kW
Tensione nominale CA ± 10%	400 V	400 V
Corrente nominale	16 A (3P)	32 A (3P)
Tipo di connettore (IEC 62196-2)	Presa elettrica di tipo 2 (otturatore opzionale)	
Larghezza cavo	fino a 5 x 10 mm ²	
Corrente configurabile	da 6 A a corrente nominale	
Frequenza nominale	50 Hz/60 Hz	
Classificazione protezione	IP54/IK08	
Categoria di sovratensione	CAT III	
Rilevamento corrente residua	CC 6 mA ^[1]	
Interruttore differenziale	Richiesto interruttore differenziale esterno ^[2]	

Dimensioni



Struttura del numero di parte



	Codice	Definizione
A Modello	CPB1	Copper SB
B Cavo	S	Presa di corrente
	W	Presa con otturatore
C Connettore	2	Tipo 2
	4	
D Potenza	3	11 kW
	4	22 kW
E Caratteristica aggiuntiva	8	RFID + perdita di CC
F Personalizzazione	XX2	Nero

[1] I tempi di interruzione del dispositivo a corrente continua residua interno corrispondono ai valori della norma IEC 62955.

[2] Tipo A o Tipo B in base alle normative locali.

[3] Compatibile con OCPP.