

COPPER SB

Műszaki adatlap

Általános jellemzők

Modell	Copper SB
Szín	Fekete
Töltési mód (IEC 61851-1)	3 üzemmód
Méret	260 x 192 x 113 mm
Tömeg	2 kg
Üzemi hőmérséklet	-25 °C – 40 °C
Tárolási hőmérséklet	-40 °C – 70 °C
Szabványok	CE-jelzés (LVD 2014/35/EU, EMC 2014/30/EU) IEC 61851-1, IEC 61851-22, IEC 62196-2

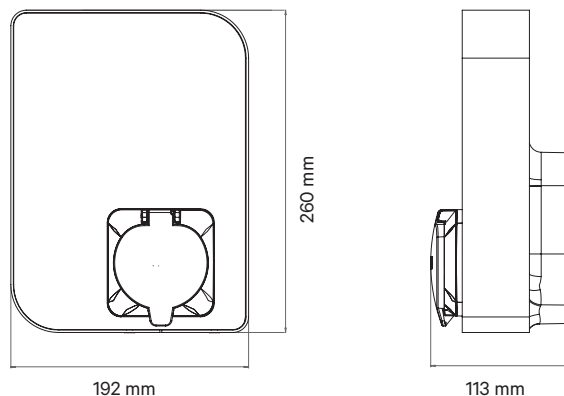
Felhasználói felület és kommunikáció

Csatlakozás	Wi-Fi, Ethernet, Bluetooth
Felhasználó-azonosítás	RFID, myWallbox alkalmazás és portál
Felhasználói felület	myWallbox alkalmazás és portál [3]
Töltő állapotinformáció	RGB LED, myWallbox alkalmazás és portál
Beépített funkciók	Árammegosztás, intelligens
Választható funkciók	3G/4G csatlakozási lehetőség, Power Boost (Teljesítménynövelés)

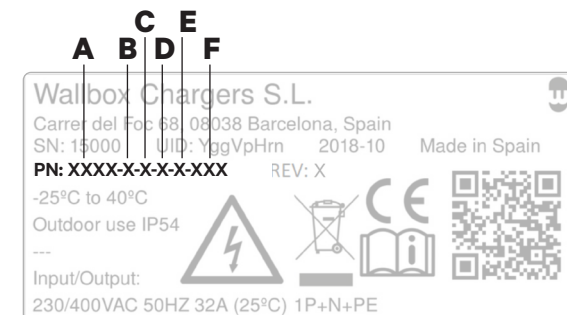
Elektromos jellemzők

Töltési teljesítmény	11 kW	22 kW
Névleges feszültség AC ± 10%	400 V	400 V
Névleges áramerősség	16 A (3P)	32 A (3P)
Csatlakozó típusa (IEC 62196-2)	2. típusú csatlakozó (opcionális retesz)	
Kábelvastagság	Akár 5 x 10 mm ²	
Konfigurálható áramerősség	6 A-tól a névleges áramerősségig	
Névleges frekvencia	50 Hz / 60 Hz	
Védettségi besorolás	IP54 / IK08	
Túlfeszültség-védelem	III. oszt.	
Maradékáram-érzékelés	DC 6 mA ^[1]	
Áram-védőkapcsoló	Külső áram-védőkapcsoló szükséges ^[2]	

Méret



A gyártási szám felépítése



	Kód	Definíció
A Modell	CPB1	Copper SB
B Kábel	S	Csatlakozóaljzat
	W	Csatlakozó retesszel
C Csatlakozó	2	2. típus
	3	11 kW
D Teljesítmény	4	22 kW
	8	RFID + szivárgó egyenáram elleni védelem
E Kiegészítő funkció	XX2	Fekete
F Egyéni		

[1] A belső RDC-DD áramköri megszakító kioldási ideje megfelel az IEC 62955-ös szabványnak.

[2] A vagy B típus a helyi szabályozások szerint.

[3] OCPP kompatibilis.