

COPPER SB

Fitxa tècnica

Especificacions generals

Model	Copper SB
Color	Negre
Mode de càrrega (IEC 61851-1)	Mode 3
Dimensions	260x192x113 mm
Pes	2 kg
Temperatura de funcionament	De -25 °C a 40 °C
Temperatura d'emmagatzematge	De -40 °C a 70 °C
Estàndards	Marcatge CE (LVD 2014/35/UE, EMCD 2014/30/UE) IEC 61851-1, IEC 61851-22, IEC 62196-2

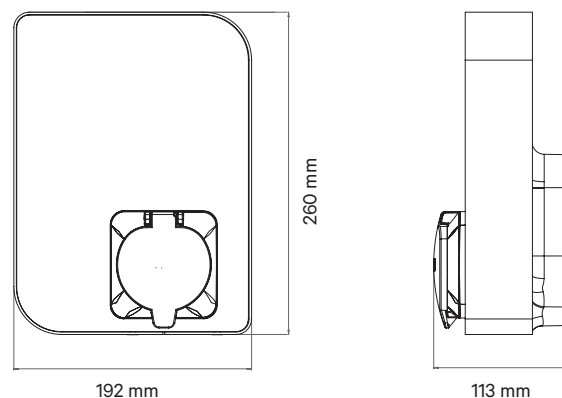
Interfície d'usuari i comunicacions

Connectivitat	Wi-Fi, Ethernet, Bluetooth
Identificació d'usuari	RFID, App i portal de myWallbox
Interfície d'usuari	App i portal de myWallbox ^[3]
Informació de l'estat del carregador	RGB LED, App i portal de myWallbox
Característiques	Power Sharing Smart
Característiques opcionals	Connectivitat 3G/4G, Power Boost

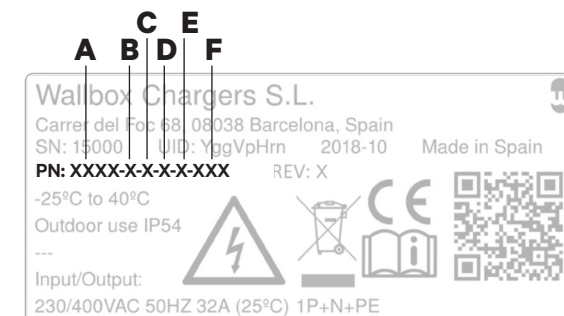
Especificacions elèctriques

Potència de càrrega	11 kW	22 kW
Tensió nominal CA ± 10 %	400 V	400 V
Corrent nominal	16 A (3P)	32 A (3P)
Tipus de connector (IEC 62196-2)	Connector tipus 2 (obturador opcional)	
Amplada del cable	fins a 5x 10 mm ²	
Corrent configurable	de 6 A a corrent nominal	
Freqüència nominal	50 Hz/60 Hz	
Índex de protecció	IP54/IK08	
Categoria de sobretensió	CAT III	
Detecció de corrent residual	DC 6 mA ^[1]	
RCCB	Es necessita un RCCB extern ^[2]	

Dimensions



Estructura del número de peça



	Codi	Definició
A Model	CPB1	Copper SB
B Cable	S	Connector
	W	Connector amb obturador
C Connector	2	Tipus 2
D Potència	3	11 kW
	4	22 kW
E Característiques addicionals	8	RFID + fuites de corrent continu
F Personalització	XX2	Negre

[1] L'RDC-DD intern compleix les característiques de temps de disparament que marca l'IEC 62955.

[2] Tipus A o tipus B segons la normativa local.

[3] Compatible amb OCPP.