

COPPER SB

Fișă tehnică

Specificații generale

Model	Copper SB
Culoare	Negru
Mod încărcare (IEC 61851-1)	Mod 3
Dimensiuni	260x192x113 mm
Greutate	2 kg
Temperatura de funcționare	-25 °C până la 40 °C
Temperatura de depozitare	-40 °C până la 70 °C
Standarde	Marcaj CE (LVD 2014/35/UE, EMC 2014/30/UE) IEC 61851-1, IEC 61851-22, IEC 62196-2

Interfață pentru utilizator și comunicații

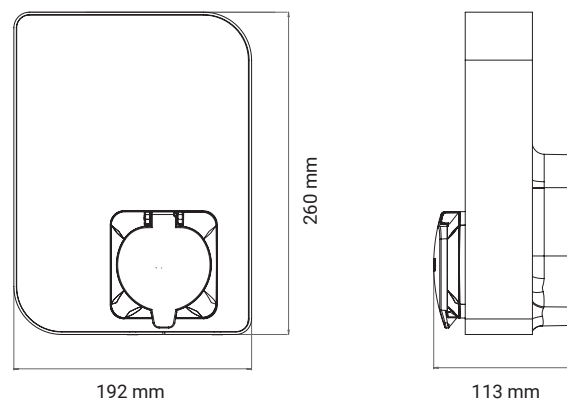
Conectivitate	Wi-Fi, Ethernet, Bluetooth
Identificarea utilizatorului	RFID, portalul și aplicația myWallbox
Interfață pentru utilizator	Portalul și aplicația myWallbox [3]
Informații privind starea încărcătorului	RGB LED, portalul și aplicația myWallbox
Caracteristici incluse	Power Sharing Smart
Caracteristici opționale	Conectivitate 3G/4G, Power Boost

Specificații electrice

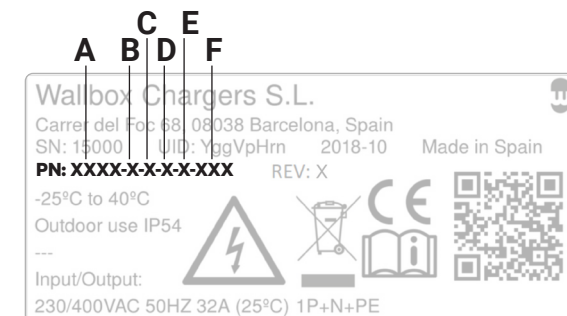
Putere de încărcare	11 kW	22 kW
Tensiune nominală c.a. ± 10%	400 V	400 V
Curent nominal	16 A (trifazat)	32 A (trifazat)

Tip conector (IEC 62196-2)	Priză Tip 2 (obturator opțional)
Lățimea cablului	până la 5x 10 mm ²²
Curent configurabil	de la 6 A până la curentul nominal
Frecvență nominală	50 Hz / 60 Hz
Grad de protecție	IP54 / IK08
Categorie de supratensiune	CAT III
Detectarea curentului rezidual	c.c. 6 mA ^[1]
Întreprupător de curent rezidual	Întreprupător de curent rezidual extern necesar ^[2]

Dimensiuni



Structura numerelor de reper al pieselor



	Cod	Definiție
A Model	CPB1	Copper SB
B Cablu	S	Priză
	W	Priză cu obturator
C Conector	2	Tip 2
D Putere	3	11 kW
	4	22 kW
E Caracteristică suplimentară	8	RFID + scurgere c.c.
F Personalizat	XX2	Negru

[1] RDC-DD intern îndeplinește caracteristicile timpului de decuplare în conformitate cu IEC 62955.

[2] Tip A sau Tip B, în conformitate cu reglementările locale.

[3] Compatibil OCPP.