

COPPER SB

Ficha de dados técnicos

Especificações gerais

Modelo	Copper SB
Cor	Preto
Modo de carregamento (IEC 61851-1)	Modo 3
Dimensões	260x192x113 mm
Peso	2 kg
Temperatura de funcionamento	-25 °C a 40 °C
Temperatura de armazenamento	-40 °C a 70 °C
Normas	Marcação CE (LVD 2014/35/EU, EMCD 2014/30/EU) IEC 61851-1, IEC 61851-22, IEC 62196-2

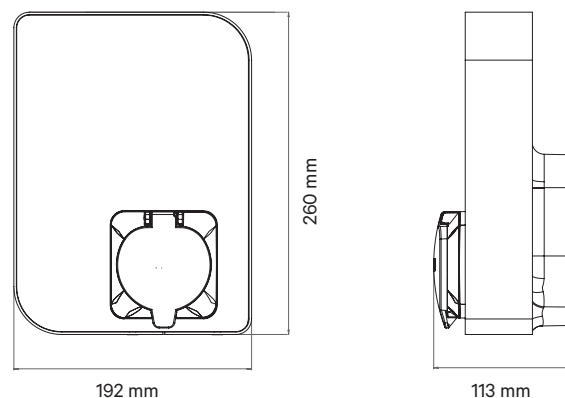
Interface do utilizador e comunicações

Conectividade	Wi-Fi, Ethernet, Bluetooth
Identificação do utilizador	RFID, Aplicação e Portal myWallbox
Interface do utilizador	Aplicação e Portal myWallbox [3]
Informações de estado do carregador	RGB LED, Aplicação e Portal myWallbox
Recursos incluídos	Partilha de energia inteligente
Recursos adicionais	Conectividade 3G/4G, Power Boost

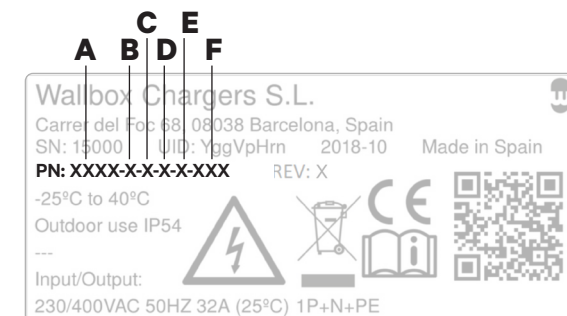
Especificações elétricas

Potência de carregamento	11 kW	22 kW
Tensão nominal CA ± 10%	400 V	400 V
Corrente nominal	16 A (3P)	32 A (3P)
Tipo de conector (IEC 62196-2)	Tomada tipo 2 (bloqueio opcional)	
Largura do cabo	até 5x 10 mm ²	
Corrente configurável	de 6 A a corrente nominal	
Frequência nominal	50 Hz/60 Hz	
Classificação de proteção	IP54 / IK08	
Categoria de pico de tensão	CAT III	
Deteção de corrente residual	CC 6 mA ^[1]	
RCCB	RCCB externo necessário ^[2]	

Dimensões



Estrutura do número de peça



	Código	Definição
A Modelo	CPB1	Copper SB
B Cabo	S	Tomada
	W	Tomada com bloqueio
C Conector	2	Tipo 2
	3	11 kW
D Potência	4	22 kW
	8	RFID + Fugas CC
E Característica adicional	XX2	Preto
F Personalizado		

[1] O RDC-DD interno cumpre as características de tempo de disparo de acordo com IEC 62955.

[2] Tipo A ou Tipo B de acordo com os regulamentos locais.

[3] Compatível com OCPP.