

Φύλλο τεχνικών δεδομένων

Γενικές προδιαγραφές

Μοντέλο	Copper SB
Χρώμα	Μαύρο
Λειτουργία φόρτισης (IEC 61851-1)	Λειτουργία 3
Διαστάσεις	260 x 192 x 113 mm
Βάρος	2 kg
Θερμοκρασία λειτουργίας	-25 °C έως 40 °C
Θερμοκρασία αποθήκευσης	-40 °C έως 70 °C
Πρότυπα	Σήμανση CE (Οδηγία Χαμηλής Τάσης 2014/35/EE και Οδηγία Ηλεκτρομαγνητικής Συμβατότητας 2014/30/EE) IEC 61851-1, IEC 61851-22, IEC 62196-2

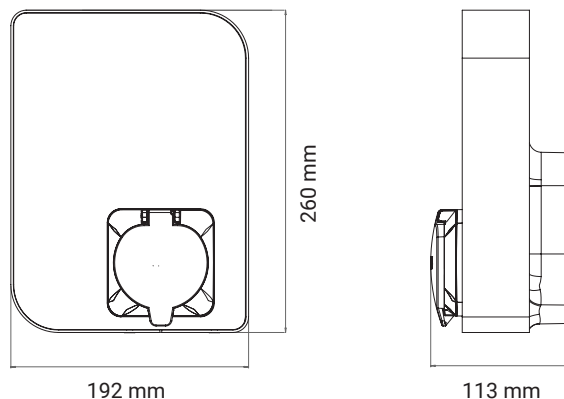
Περιβάλλον χρήστη & επικοινωνίες

Συνδεσιμότητα	Wi-Fi, Ethernet, Bluetooth
Αναγνώριση χρήστη	RFID, εφαρμογή & πύλη myWallbox
Περιβάλλον χρήστη	Εφαρμογή & πύλη myWallbox [3]
Πληροφορίες κατάστασης φορτιστή	Λυχνία LED RGB, Εφαρμογή & πύλη myWallbox
Συμπεριλαμβανόμενα χαρακτηριστικά	Power Sharing Smart
Προαιρετικά χαρακτηριστικά	Συνδεσιμότητα 3G/4G, Ενίσχυση ισχύος

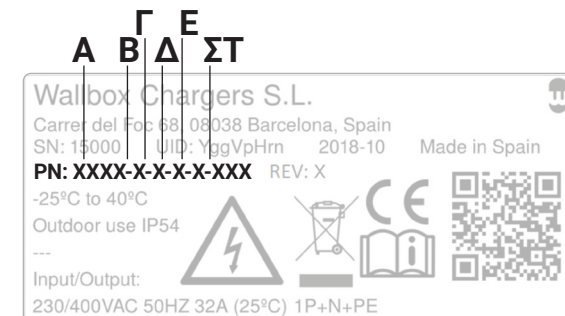
Ηλεκτρικές προδιαγραφές

Ισχύς φόρτισης	11 kW	22 kW
Ονομαστική τάση εναλλασσόμενου ρεύματος ± 10%	400 V	400 V
Ονομαστικό ρεύμα	16 A (3P)	32 A (3P)
Τύπος βύσματος (IEC 62196-2)	Υποδοχή τύπου 2 (προαιρετικό κλείστρο)	
Πλάτος καλωδίου	έως 5x 10 mm ²	
Ρυθμιζόμενο ρεύμα	από 6 A σε ονομαστικό ρεύμα	
Ονομαστική συχνότητα	50 Hz / 60 Hz	
Διαβάθμιση προστασίας	IP54 / IK08	
Κατηγορία υπέρτασης	CAT III	
Εντοπισμός παραμένουτος ρεύματος	ΣΡ 6 mA ^[1]	
Διακόπτης κυκλώματος παραμένουτος ρεύματος	Απαιτείται εξωτερικός διακόπτης κυκλώματος παραμένουτος ρεύματος ^[2]	

Διαστάσεις



Δομή αριθμού εξαρτήματος



Κωδικός Ορισμός

Κωδικός	Ορισμός	Κωδικός	Ορισμός
A	Μοντέλο	CPB1	Copper SB
B	Καλώδιο	S	Υποδοχή
		W	Υποδοχή με κλείστρο
Γ	Βύσμα	2	Τύπος 2
Δ	Ισχύς	3	11 kW
		4	22 kW
E	Πρόσθετο χαρακτηριστικό	8	RFID + Διαρροή ΣΡ
ΣΤ	Προσαρμογή	XX2	Μαύρο

[1] Το εσωτερικό RDC-DD πληροί τα χαρακτηριστικά του χρόνου επενέργειας διακοπής σύμφωνα με το IEC 62955.

[2] Τύπου A ή τύπου B ανάλογα με τους τοπικούς κανονισμούς.

[3] Συμβατό με OCPP.