

PULSAR PLUS

Tekninen esite

Yleiset ominaisuudet

Malli	Pulsar Plus
Väri	Valkoinen tai musta
Kaapelin pituus	5 m (7 m valinnainen) ^[1]
Lataustila (IEC 61851-1)	Mode 3
Mitat	166 x 163 x 82 mm (ilman kaapelia)
Paino	1 kg (ilman kaapelia)
Käyttölämpötila	-25 – 40 °C (50 °C vähennetyllä teholla)
Säilytyslämpötila	-40 – 70 °C
Standardit	CE-merkki (LVD 2014/35/EU, EMC 2014/30/EU) IEC 61851-1, IEC 61851-21-2, IEC 62196-2, BS 7671:2018 ^[2]

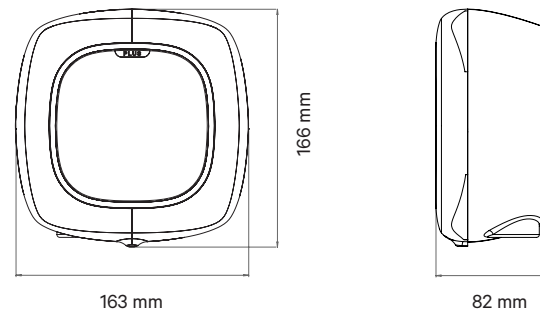
Käyttöliittymä, liitettävyyden, energianhallintaratkaisut

Yhteydet	Wi-Fi, Bluetooth
Käyttäjän tunnistus	myWallbox App & Portal
Käyttöliittymä	myWallbox App & Portal ^[6]
Laturin tilatiedot	Halo RGB LED-valo, myWallbox App & Portal
Yhteensopiva	Power Boost, Eco-Smart, Power Sharing, Dynamic Power Sharing

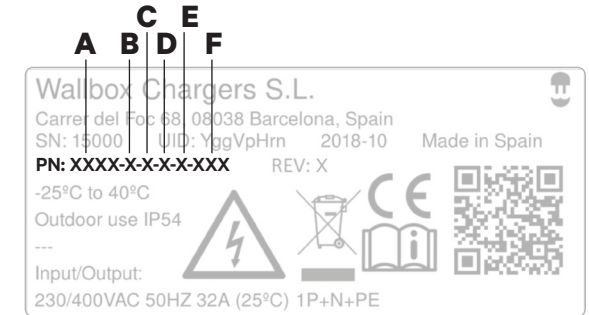
Sähkötekniset ominaisuudet

Latausteho	7,4 kW	11 kW	22 kW
Nimellisjännite AC ±10 %	230 V	400 V	400 V
Nimellisvirta	32 A (1P)	16 A (3P)	32 A (3P)
Liittimen tyyppi (IEC 62196-2)	Tyyppi 1 / Tyyppi 2	Tyyppi 2	Tyyppi 2
Kaapelin leveys	enintään 3 x 10 mm ²	enintään 5 x 10 mm ²	enintään 5 x 10 mm ²
Maadoitussuojaus ^[3]	BS 7671:2018 vaatimusten mukainen		
Konfiguroitava virta	6 A:sta nimellisvirtaan		
Nimellistaajuus	50 Hz / 60 Hz		
Kotelointiluokka	IP54 / IK08		
Ylijänniteluokka	CAT III		
Jäännösvirran tunnistus	AC 30 mA / DC 6 mA ^[4]		
Vikavirtasuojakytkin	Ulkoisen vikavirtasuojakytkin tarvitaan ^[5]		

Mitat



Osanumeroiden rakenne



	Koodi	Määrittys
A Malli	PLP1	Pulsar Plus
B Kaapeli	0	5 m
	M	7 m
C Liitin	1	Tyyppi 1
	2	Tyyppi 2
D Virta	2	7,4 kW
	3	11 kW
	4	22 kW
E Lisäominaisuus	9	Vikavirran tunnistus (AC 30 mA / DC 6 mA)
	F	Vikavirran tunnistus (AC 30 mA / DC 6 mA) + maadoitussuojaus
F Mukautus	XX1	Valkoinen
	XX2	Musta

^[1] Saatavilla vain Tyyppi 2 -liittimille

^[2] Vain 7,4 kW latureille

^[3] Vain Ison-Britannian alueella myytävälle latureille

^[4] Sisäisen RDC-CC:n katkaisuaikamäärittäminen on IEC 62955:n mukainen.

^[5] Tyyppi A tai tyyppi B paikallisten määräysten mukaisesti.

^[6] OCPP-yhteensopiva