

# PULSAR PLUS

## גיליון נתונים טכניים

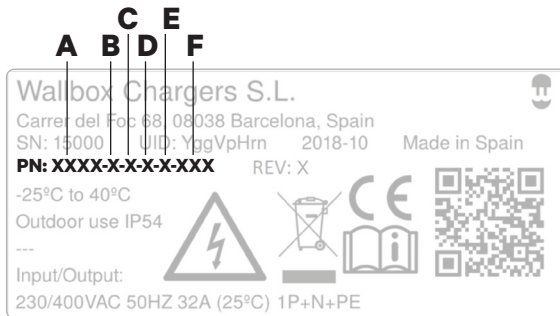
### מפרט כללי

דגם	Pulsar Plus
צבע	לבן או שחור
אורך הכבל	5 מ' (אופציה ל-7 מ') <sup>[1]</sup>
מצב טעינה (IEC 61851-1)	מצב 3
ממדים	166X163X82 מ"מ (ללא כבל)
משקל	1 ק"ג (ללא הכבל)
טמפרטורת פעולה	25°C עד 40°C
טמפרטורת אחסון	40°C עד 70°C
תקנים	סימון LVD 2014/35/ CE (EMCD 2014/30/EU, EU, IEC 61851-21-2, IEC 61851-1, BS 7671:2018, IEC 62196-2)

### מפרט חשמלי

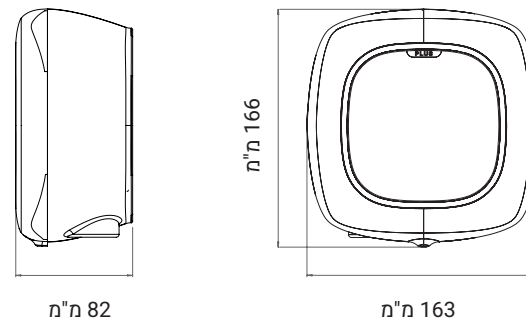
מתח טעינה	מתח מדורג	זרם מדורג	סוג מחבר (IEC 62196-2)	רוחב הכבל	הגנת הארקה <sup>[3]</sup>
22 kW	400 V	32 A (3P)	סוג 2	עד 5X10 מ"מ	בהתאם לדרישות BS 7671:2018
11 kW	400 V	16 A (3P)	סוג 2	עד 5X10 מ"מ	
7.4 kW	230 V	32 A (1P)	סוג 1 / סוג 2	עד 3X10 מ"מ	
זרם הניתן להגדרה					
תדר מדורג					
דירוג ההגנה					
קטגוריית נחשול זרם					
זיהוי זרם שיווי					
RCCB (ממסר פחת)					

### מבנה מספר חלק



הגדרה	קוד	דגם
Pulsar Plus	PLP1	<b>A</b>
5 מ'	0	<b>B</b>
7 מ'	M	<b>B</b>
סוג 1	1	<b>C</b>
סוג 2	2	<b>C</b>
7.4 kW	2	<b>D</b>
11 kW	3	<b>D</b>
22 kW	4	<b>D</b>
זיהוי זרם שיווי (AC 30mA / DC 6mA)	9	<b>E</b>
זיהוי זרם שיווי (AC 30mA / DC 6mA) + הגנת הארקה	F	<b>E</b>
לבן	XX1	<b>F</b>
שחור	XX2	<b>F</b>

### ממדים



### ממשק משתמש ותקשורת

חיבוריות	Wi-Fi, בלוטות'
זיהוי משתמש	אפליקציית ופורטל myWallbox
ממשק משתמש	אפליקציית ופורטל myWallbox <sup>[6]</sup>
מידע על סטטוס המטען	Halo RGB LED, אפליקציית ופורטל myWallbox
תכונות כלולות	Power Sharing Smart (שיתוף מתח)
תכונות אופציונליות	הגברת אספקת החשמל, שיתוף דינמי של אספקת החשמל

[1] זמין עבור מחברים מסוג 2 בלבד.

[2] רק עבור מטעני 7.4 kW

[3] רק עבור מטענים הנמכרים באזור בריטניה.

[4] RDC-DD פנימי עומד בתכונות זמן ניתוק לפי תקן IEC 62955.

[5] סוג A או סוג B בהתאם לתקנות המקומיות.

[6] תואם OCPP.