

# PULSAR PLUS

## Tekninen esite

### Yleiset ominaisuudet

Malli	Pulsar Plus
Väri	Valkoinen tai musta
Kaapelin pituus	5 m (7 m valinnainen) <sup>[1]</sup>
Lataustila (IEC 61851-1)	Mode 3
Mitat	166 x 163 x 82 mm (ilman kaapelia)
Paino	1 kg (ilman kaapelia)
Käyttölämpötila	-25 – 40 °C
Säilytyslämpötila	-40 – 70 °C
Standardit	CE-merkki (LVD 2014/35/EU, EMC 2014/30/EU) IEC 61851-1, IEC 61851-21-2, IEC 62196-2, BS 7671:2018 <sup>[2]</sup>

### Käyttöliittymä ja tietoliikenne

Yhteydet	Wi-Fi, Bluetooth
Käyttäjän tunnistus	myWallbox App & Portal
Käyttöliittymä	myWallbox App & Portal <sup>[6]</sup>
Laturin tilatiedot	Halo RGB LED-valo, myWallbox App & Portal
Laitteen ominaisuudet	Power Sharing Smart
Valinnaiset ominaisuudet	Power Boost, Dynamic Power Sharing

[1] Saatavilla vain Tyyppi 2 -liittimille

[2] Vain 7,4 kW latureille

[3] Vain Ison-Britannian alueella myytävälle latureille

[4] Sisäisen RDC-CC:n katkaisuaikaominaisuudet ovat IEC 62955:n mukaiset.

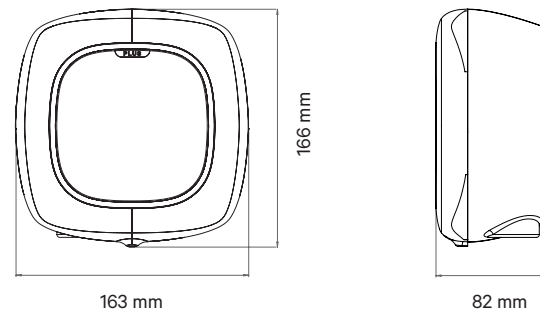
[5] Tyyppi A tai tyyppi B paikallisten määräysten mukaisesti.

[6] OCPP-yhteensopiva

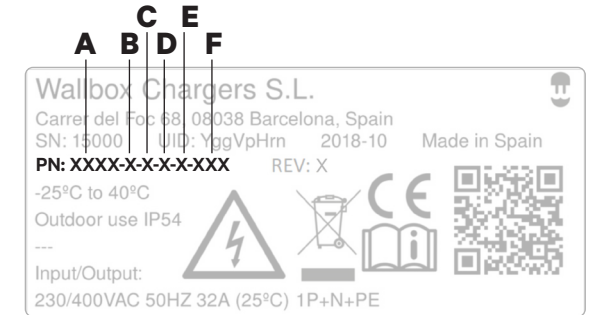
### Sähkötekniset ominaisuudet

Latausteho	7,4 kW	11 kW	22 kW
Nimellisjännite AC ±10 %	230 V	400 V	400 V
Nimellisvirta	32 A (1P)	16 A (3P)	32 A (3P)
Liittimen tyyppi (IEC 62196-2)	Tyyppi 1 / Tyyppi 2	Tyyppi 2	Tyyppi 2
Kaapelin leveys	enintään 3 x 10 mm <sup>2</sup>	enintään 5 x 10 mm <sup>2</sup>	enintään 5 x 10 mm <sup>2</sup>
Maadoitussuojaus <sup>[3]</sup>	BS 7671:2018 vaatimusten mukainen		
Konfiguroitava virta	6 A:sta nimellisvirtaan		
Nimellistaajuus	50 Hz / 60 Hz		
Kotelointiluokka	IP54 / IK08		
Ylijänniteluokka	CAT III		
Jäännösvirran tunnistus	AC 30mA / DC 6mA <sup>[4]</sup>		
Vikavirtasuojakytkin	Ulkoisen vikavirtasuojakytkin tarvitaan <sup>[5]</sup>		

### Mitat



### Osanumeroiden rakenne



	Koodi	Määrittäminen
<b>A</b> Malli	PLP1	Pulsar Plus
<b>B</b> Kaapeli	0	5 m
	M	7 m
<b>C</b> Liitin	1	Tyyppi 1
	2	Tyyppi 2
<b>D</b> Virta	2	7,4 kW
	3	11 kW
	4	22 kW
<b>E</b> Lisäominaisuus	9	Vikavirran tunnistus (AC 30mA / DC 6mA)
	F	Vikavirran tunnistus (AC 30mA / DC 6mA) + maadoitussuojaus
<b>F</b> Mukautus	XX1	Valkoinen
	XX2	Musta