

גיליון נתונים טכניים

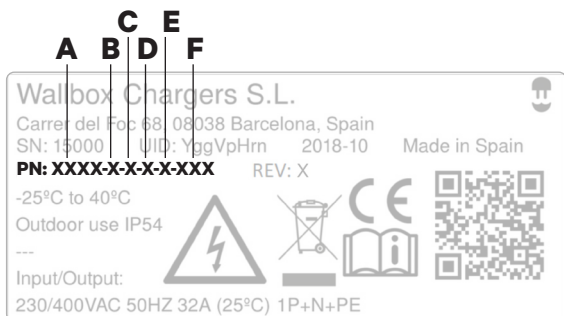
מפרט כללי

דגם	Pulsar Plus
צבע	לבן או שחור
אורך הכבל	5 מ' (אופציה ל-7 מ') ^[1]
מצב טעינה (IEC 61851-1)	מצב 3
ממדים	166X163X82 מ"מ (ללא כבל)
משקל	1 ק"ג (ללא הכבל)
טמפרטורת פעולה	25°C עד 40°C
טמפרטורת אחסון	40°C עד 70°C
תקנים	סימון LVD 2014/35/ CE (EMCD 2014/30/EU,EU), IEC 61851-22, IEC 61851-1, BS 7671:2018, 62196-2 ^[2]

מפרט חשמלי

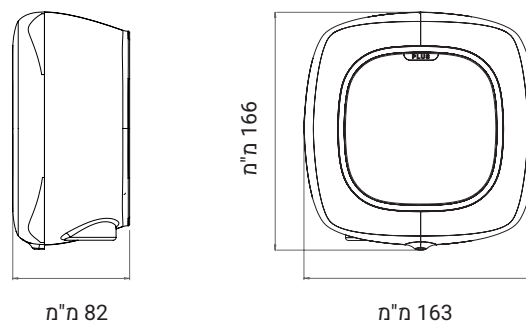
מתח טעינה	7.4 kW	11 kW	22 kW
מתח מדורג	230 V	400 V	400 V
זרם מדורג	32 A (1P)	16 A (3P)	32 A (3P)
סוג מחבר (IEC 62196-2)	סוג 1 / סוג 2	סוג 2	סוג 2
רוחב הכבל	3X10 מ"מ עד	5X10 מ"מ עד	5X10 מ"מ עד
הגנת הארקה ^[3]	בהתאם לדרישות BS 7671:2018		
זרם הניתן להגדרה	מ-6 לזרם מדורג		
תדר מדורג	60 Hz / 50 Hz		
דירוג ההגנה	IP54 / IK08		
קטגוריית נחשול זרם	CAT III		
זיהוי זרם שיורי	AC 30mA / DC 6mA ^[4]		
RCCB (ממסר פחת)	ממסר פחת חיצוני נדרש ^[5]		

מבנה מספר חלק



הגדרה	קוד	דגם
Pulsar Plus	PLP1	A
5 מ'	0	B
7 מ'	M	B
סוג 1	1	C
סוג 2	2	C
7.4 kW	2	D
11 kW	3	D
22 kW	4	D
זיהוי זרם שיורי (AC 30mA / DC 6mA)	9	E
זיהוי זרם שיורי (AC 30mA / DC 6mA) + הגנת הארקה	F	E
לבן	XX1	F
שחור	XX2	F

ממדים



ממשק משתמש ותקשורת

חיבוריות	Wi-Fi, בלוטות'
זיהוי משתמש	אפליקציית ופורטל myWallbox
ממשק משתמש	אפליקציית ופורטל myWallbox ^[6]
מידע על סטטוס המטען	Halo RGB LED, אפליקציית ופורטל myWallbox
תכונות כלולות	Power Sharing Smart (שיתוף מתח)
תכונות אופציונליות	הגברת אספקת החשמל, שיתוף דינמי של אספקת החשמל

[1] זמין עבור מחברים מסוג 2 בלבד.

[2] רק עבור מטעני 7.4 kW

[3] רק עבור מטענים הנמכרים באזור בריטניה.

[4] RDC-DD פנימי עומד בתכונות זמן ניתוק לפי IEC 62955.

[5] סוג A או סוג B בהתאם לתקנות המקומיות.

[6] תואם OCPP.